

Задача гальванической развязки унифицированных сигналов 4...20 мА: почему она важна и как ее решить



В статье на примере модулей производства НПФ «КонтрАвт» рассмотрены задачи гальванической развязки и разветвления сигнала 4...20 мА.

НПФ «КонтрАвт», г. Нижний Новгород

Почему унифицированный токовый сигнал 4...20 мА?

В современных автоматизированных системах управления технологическими процессами (АСУ ТП) ключевую роль играют надежные и стандартизированные методы передачи данных. Одним из наиболее распространенных и проверенных временем способов передачи аналоговых сигналов являются унифицированные сигналы тока и сигналы напряжения.

Унифицированные сигналы применяются не только для связи с первичными датчиками, но и для связи между собой других устройств промышленной автоматики: регистраторов, регуляторов, контроллеров и исполнительных устройств. Среди стандартных сигналов наиболее удобным и популярным является токовый сигнал 4...20 мА.

Широкое распространение токового унифицированного сигнала 4...20 мА объясняется следующими причинами:

- на передачу токовых сигналов не оказывает влияния сопротивление соединительных проводов, поэтому требования к диаметру и длине со-

единительных проводов (а значит, и к стоимости) снижаются;

- токовый сигнал работает на низкоомную (по сравнению с сопротивлением источника сигнала) нагрузку, поэтому наведенные электромагнитные помехи в токовых цепях малы по сравнению с аналогичными цепями, в которых используются сигналы напряжения;

- обрыв линии передачи токового сигнала 4...20 мА однозначно и легко определяется измерительными системами по нулевому уровню тока в цепи (в нормальных условиях он должен быть не меньше 4 мА);

- токовый сигнал 4...20 мА позволяет не только передавать полезный информационный сигнал, но и обеспечивать электропитание современных датчиков;

- сигнал 4...20 мА позволяет применять HART-протокол для двусторонней передачи цифровых сигналов.

Задача гальванической развязки сигнала 4...20 мА

Гальваническая развязка — это передача сигнала между цепями без не-

посредственного электрического контакта. Для информационных сигналов чаще всего применяют индуктивную, емкостную и оптоэлектронную развязки. Когда требуется передавать и энергию, применяется индуктивная (она же трансформаторная) развязка.

Существуют две основные проблемы, две задачи, когда в системе автоматизации необходимо применять гальваническую развязку.

Первая задача — это использование в многоканальной системе различных источников сигналов, которые не изолированы и находятся под разными потенциалами. Например, при измерении действующих значений в сети сигнал заведомо является высоковольтным.

Даже заземленные источники, расположенные на некотором удалении друг от друга, находятся под разными потенциалами частотой 50 Гц. Наличие данных потенциалов обусловлено электромагнитными наводками и токами утечки от силовых цепей. Эта проблема особенно актуальна в энергоемких промышленных условиях. Даже при наличии групповой развязки в многоканальной системе

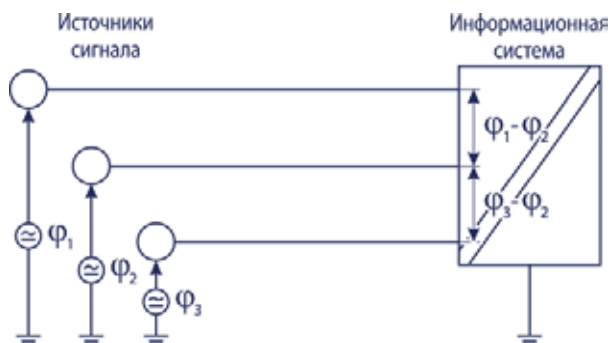


Рис. 1. Многоканальная система с неизолированными источниками сигналов

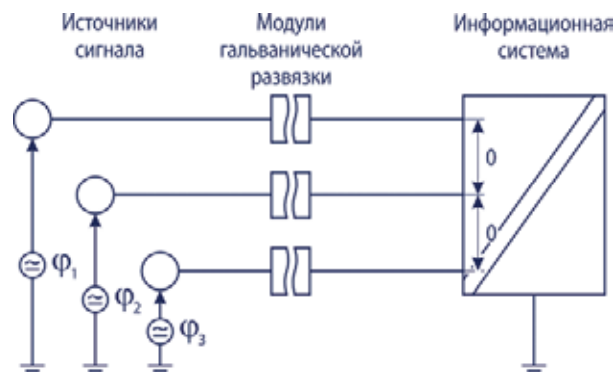


Рис. 2. Многоканальная система с поканальной гальванической развязкой

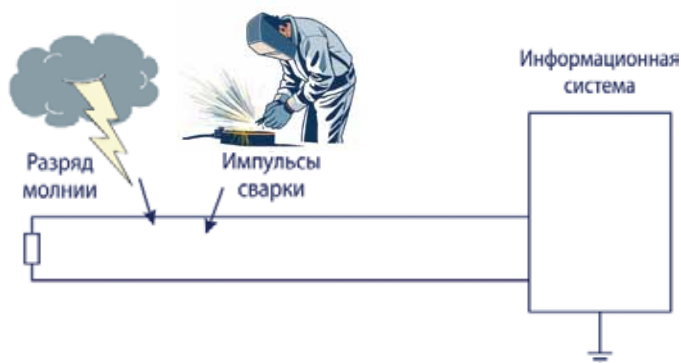


Рис. 3. Высокочастотные электромагнитные помехи

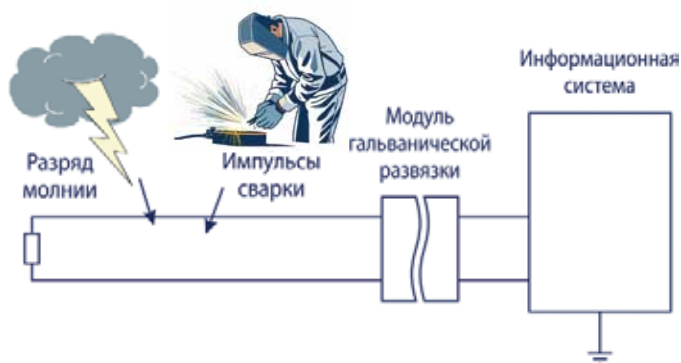


Рис. 4. Гальваническая развязка для защиты от высокочастотных помех

отсутствие поканальной гальванической развязки тоже может вывести из строя измерительную систему из-за разности потенциалов между каналами (рис. 1). Решение – поставить модуль гальванической изоляции в каждую сигнальную линию (рис. 2).

Вторая задача – это повышение устойчивости системы к воздействию высокочастотных электромагнитных помех. Система может подвергаться помехам, которые вызваны короткими импульсами тока в силовых цепях. Например, такие импульсы могут возникать при работе сварочных аппаратов, индукторов, частотных преобразователей, тиристорных и электромагнитных коммутаторов, а также при грозовых разрядах. Линии связи выступают в роли антенн.

Помехи могут достигать уровня единиц и десятков вольт и значительно превышать уровень полезного сигнала. Большие импульсы могут вывести из строя измерительные системы. Кроме того, этот электромагнитный «мусор» смешивается с полезным измеренным сигналом и искажает полученную информацию (рис. 3). В этом случае гальваническая развязка не только предохраняет измерительные цепи от разрушения из-за воздействия таких высокочастотных помех, но и повышает качество полезного сигнала (рис. 4).

Итак, гальваническая развязка необходима при измерении практически всех видов сигналов, особенно если линии связи длинные.

Модули гальванической развязки: обзор, сравнение и выбор

Для решения задач гальванической развязки удобно применять специализированные приборы – модули (блоки) гальванической развязки. Обсудим

различные типы таких приборов на примере номенклатуры научно-производственной фирмы «КонтрАвт» – известного нижегородского разработчика и производителя средств автоматизации технологических процессов.

НПФ «КонтрАвт» выпускает несколько групп приборов, специально предназначенных для гальванического разделения сигналов 4...20 мА, причем как в общепромышленном, так и во взрывозащищенном исполнении. В первую группу входят одно-, двух- и четырехканальные модули гальванического разделения токовой петли НПСИ-200-ГРТПх (рис. 5), которые преобразуют и гальванически развя-

зывают активный сигнал 4...20 мА на входе модуля в такой же активный сигнал 4...20 мА на выходе. Одноканальный преобразователь размещен в малогабаритном узком корпусе шириной всего 8,5 мм (габариты 91,5 × 62,5 × 8,5 мм), двухканальный и четырехканальный – в корпусе шириной 22,5 мм (габариты 115 × 105 × 22,5 мм). Некоторые важные характеристики данных модулей приведены на рис. 6.

Эта группа приборов характеризуется тем, что сами модули запитываются от входного сигнала и дополнительный источник питания не требуется. Поэтому решение на базе разделителей токовой петли НПСИ-200-ГРТПх является весьма экономичным. Варианты подключения к источникам активных и пассивных сигналов показаны на рис. 7. В последнем случае требуется дополнительный источник питания.

Обратим внимание на то, что для питания самого модуля отдельный источник питания не требуется. Для своей работы он использует энергию входного активного сигнала. Таким образом, модуль развязки, по сути, является трансформатором постоянного тока. В связи с этим параметры нагрузки в выходной цепи определяют требования к источнику сигнала на входе. Источник сигнала должен обеспечивать на входе модуля напряжение не менее чем: $U_{вх} = 1,7 \text{ В} + I_{вх} \times R_{нагр}$. Это минимальное напряжение на входе, необходимое для работы прибора.

В многоканальных модификациях НПСИ200-ГРТП2 и НПСИ-200-ГРТП4 все каналы полностью не связаны между собой. С этой точки зрения работоспособность одного из каналов никак не влияет на работу других каналов. Применение многоканальных преобразователей НПСИ-200-ГРТП2 и НПСИ-200-ГРТП4 снижает



Рис. 5. Группа модулей гальванического разделения токовой петли НПСИ-200-ГРТПх производства НПФ «КонтрАвт»

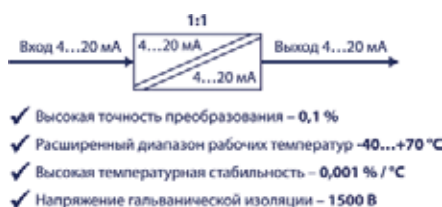


Рис. 6. Характеристики модуля НПСИ-200-ГРТПх

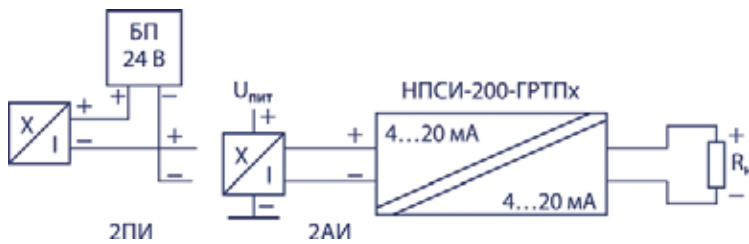


Рис. 7. Подключение одного канала НПСИ-200-ГРТПх к активному источнику

цену канала по сравнению с одноканальным НПСИ-200-ГРТП1.

Гальваническая развязка на основе НПСИ-200-ГРТПх является очень компактной и экономной, обладает высокой линейностью и температурной стабильностью преобразования. Несмотря на это, научно-производственная фирма «КонтрАвт» дополнительно предлагает для гальванической развязки сигнала 4...20 мА и другие модели модулей.

Дело в том, что, как мы уже сказали, НПСИ-200-ГРТПх работает исключительно с активными входными сигналами. Он транслирует «1 в 1» активный сигнал 4...20 мА на выходе в такой же активный сигнал на выходе. Он не может работать с пассивными сигналами, он не обеспечивает питание датчика.

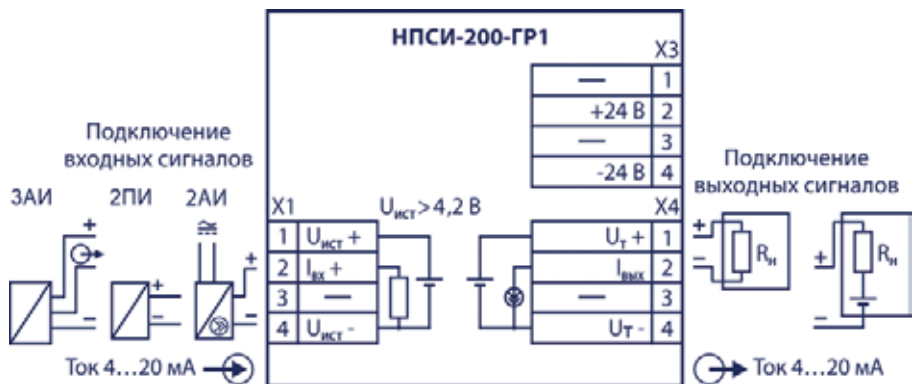
Кроме того, модуль НПСИ-200-ГРТПх для своего питания использует энергию входного активного сигнала 4...20 мА, и эту же энергию он трансформирует в выходной сигнал. С одной стороны, это большое преимущество такого решения, поскольку не требуется дополнительное питание для самого модуля. Но, с другой стороны, нагрузка на выходе модуля полностью переносится на источник

сигнала. При больших сопротивлениях нагрузки (свыше 500 Ом) это налагает дополнительные условия на выходное напряжение источника сигнала: $U_{вх} = 1,7 В + 22 мА \times R_{нагр}$.

Иное решение задачи гальванической развязки тока 4...20 мА предлагает другая группа приборов – модули гальванической развязки НПСИ-200-ГР1

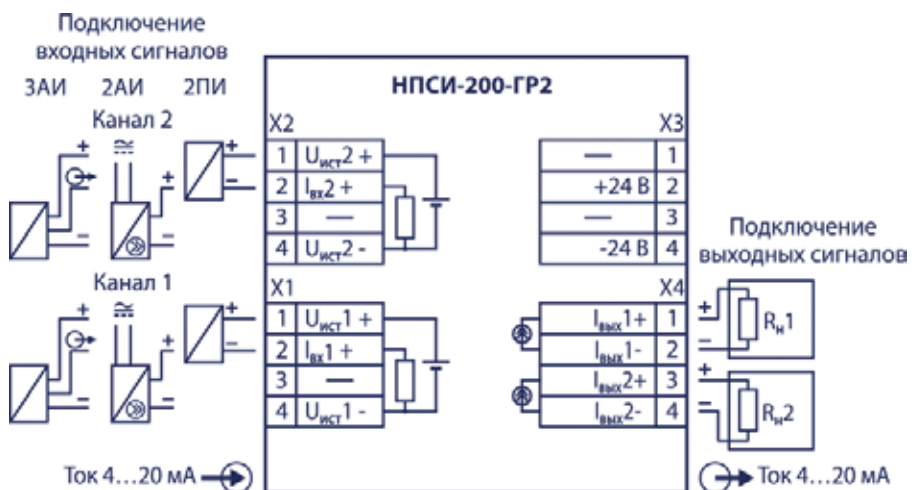
для одного канала и НПСИ-200-ГР2 для двух каналов (рис. 8). У данной группы модулей имеется встроенный блок питания в каждом канале, который позволяет работать не только с активными, но и с пассивными источниками сигнала без применения дополнительных блоков питания. При этом одноканальный преобразователь НПСИ-200-ГР1 на выходе формирует либо активный сигнал, либо пассивный, а НПСИ-200-ГР2 – только активный. Эти возможности подключения входных и выходных сигналов иллюстрируют схемы подключения на рис. 9 и 10.

Обратим внимание: для одноканальной модификации НПСИ-200-ГР1 существует возможность формиро-



2ПИ – источник сигнала с пассивным выходом с двухпроводной схемой подключения
2АИ – источник сигнала с активным выходом с двухпроводной схемой подключения
3АИ – источник сигнала с активным выходом с трехпроводной схемой подключения

Рис. 9. Схемы подключения модуля гальванической развязки сигнала 4...20 мА НПСИ-200-ГР1 по двух- и трехпроводным схемам для активных и пассивных источников



2ПИ – источник сигнала с пассивным выходом с двухпроводной схемой подключения
2АИ – источник сигнала с активным выходом с двухпроводной схемой подключения
3АИ – источник сигнала с активным выходом с трехпроводной схемой подключения

Рис. 10. Схемы подключения модуля гальванической развязки токового сигнала 4...20 мА НПСИ-200-ГР2 по двух- и трехпроводным схемам для активных и пассивных источников



Рис. 8. Группа модулей гальванической развязки токового сигнала 4...20 мА НПСИ-200-ГР1/ГР2 производства НПФ «КонтрАвт»



Рис. 11. Модуль гальванической развязки и разветвления сигнала 4...20 мА НПСИ-200-ГР1.2 производства НПФ «КонтрАвт»

вания не только активного сигнала на выходе, но и пассивного для измерительных систем с активным входом. Подключения входных сигналов у двухканальной модификации НПСИ-200-ГР2 аналогичны одно-

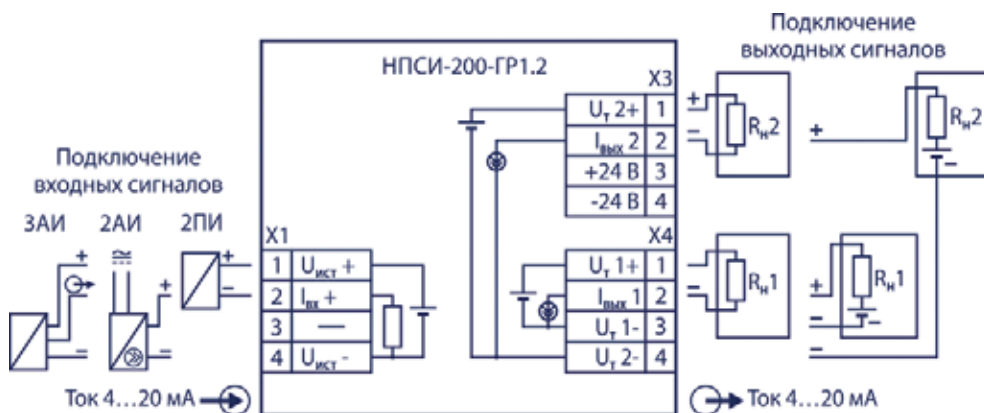


Рис. 12. Схемы подключения разветвителя токового сигнала 4...20 мА НПСИ-200-ГР1.2 по двух- и трехпроводным схемам для активных и пассивных источников

канальной, однако на выходе формируются только активные сигналы. Применение двухканальных модулей НПСИ-200-ГР2 снижает цену канала по сравнению с одноканальным НПСИ-200-ГР1, а также позволяет сэкономить место в шкафу управления.

Для решения задачи не только гальванического разделения цепей, но и разветвления сигнала «1 в N» НПФ «КонтрАвт» предлагает отдельный спе-

циализированный прибор – разветвитель токового сигнала 4...20 мА НПСИ-200-ГР1.2 (рис. 11). Прибор имеет один вход для приема сигнала и два выхода, которые гальванически изолированы от входа, питания и между собой. Напряжение гальванической изоляции между всеми цепями составляет 1500 В. Источники сигнала могут быть как активными, так и пассивными. Так же как и одноканальный прибор НПСИ-200-ГР1, разветвитель НПСИ-200-ГР1.2 формирует на выходе и активные, и пассивные сигналы 4...20 мА. Варианты подключения источника сигнала по двух- и трехпроводным схемам для активных и пассивных источников приведены на рис. 12.

Если выход используется как активный, то дополнительный источник питания выходной цепи не требуется. При необходимости источник сигнала может быть запитан от встроенного в преобразователь источника напряжения 24 В (25 мА). В табл. 1 представлены основные характеристики описанных модулей гальванической развязки сигнала 4...20 мА в общепромышленном исполнении.

Надеемся, что представленная информация поможет выбрать необходимое решение для конкретной технической задачи.

А. Г. Костерин, генеральный директор, НПФ «КонтрАвт», г. Нижний Новгород, тел.: +7 (831) 260-1308, эл. почта: sales@contravt.ru, сайт: www.contravt.ru

Таблица 1. Характеристики общепромышленных модулей гальванической развязки сигнала 4...20 мА

Наименование характеристики	Реализация в приборе					
	НПСИ-200-ГРП1	НПСИ-200-ГРП2	НПСИ-200-ГРП4	НПСИ-200-ГР1	НПСИ-200-ГР2	НПСИ-200-ГР1.2
Направление передачи сигнала	Приёмники и передатчики					
Количество каналов ввода	1	2	4	1	2	Разветвитель 1 в 2
Быстродействие, мс	5			35		
Тип входного сигнала и схема подключения	2АИ			2ПИ 2АИ 3АИ		
Встроенный блок питания источника сигнала на входе 24 В	Нет			Да		
Тип входа	Активный 4...20 мА		Активный/пассивный 4...20 мА	Активный 4...20 мА	Активный/пассивный 4...20 мА	
Напряжение питания, В	Не требуется. Питается от входного сигнала		=18...30 ~150...265	=18...30	=18...30	
Ширина корпуса, мм	6,2			22,5		
Ширина корпуса на один канал, мм	6,2	11,25	5,63	22,5	11,25	22,5
Температура эксплуатации, °С	-40...+70					