

# Программный комплекс «МультиХром АКСИОМА» для автоматизации процессов препаративной хроматографии



В статье представлено решение по автоматизации процесса препаративной хроматографии белков «МультиХром АКСИОМА», позволяющее автоматизировать сбор, обработку результатов измерений и управление оборудованием.

000 «Амперсенд», г. Москва

Препаративная хроматография представляет собой использование хроматографических методов и аппаратуры для выделения чистых веществ или узких фракций из многокомпонентных смесей (природных или синтетических). В основе метода — избирательное распределение компонентов разделяемой смеси между двумя несмешивающимися фазами, цель его применения — получение чистых веществ в достаточных для дальнейшего использования количествах. Метод востребован в медицине и фармацевтике (определение содержания и выделение активных веществ и примесей в смеси, контроль качества лекарственных препаратов), в пищевой промышленности (производство добавок и компонентов), на химических предприятиях (очистка природных соединений), в биотехнологиях (очистка биомолекул) и т. д. На этом методе работают, в частности, хроматографы низкого давления для разделения белков, предназначенные для производства лекарственных препаратов, требующих очень высокой степени очистки (это цитокины, гормоны, коагулянты, вакцины, антибиотики, бактериофаги и др.). Одной из важных задач является автоматизация работы такого оборудования, позволяющая обеспечить максимальную точность

измерений, достоверность и надежность получаемых результатов.

Московская компания «Амперсенд», которая была основана в 1988 году сотрудниками институтов, входящих в структуру Российской академии наук, специализируется на разработке хроматографического программного обеспечения «МультиХром». Специалисты предприятия занимаются научной деятельностью и ведут разработки в области алгоритмов управления сложными производственными системами и анализа экспериментальных данных. Компания сотрудничает со многими производителями хроматографической аппаратуры, которые устанавливают ПО «МультиХром» на свои хроматографы. В настоящее время на промыш-

ленных объектах и в аналитических лабораториях установлено более 14 тыс. систем на базе ПО «МультиХром», позволяющих управлять более чем тремя сотнями различных хроматографических устройств.

Хроматограф «АКСИОМА» [1], внешний вид и жидкостная схема которого показаны на рис. 1, разработан в комплектации, максимально привязанной к запросам и задачам потенциального пользователя, с предварительно установленным и сконфигурированным ПО «МультиХром АКСИОМА» версии 4.x, работающей на персональных компьютерах как в операционной среде Windows (версии 7, 10, 11), так и под управлением ОС «Астра Линукс». К стандарт-

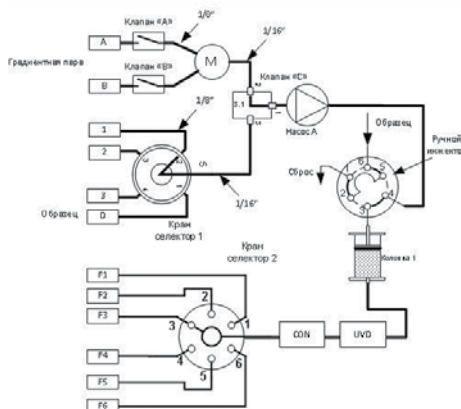


Рис. 1. Жидкостная схема и внешний вид хроматографа «АКСИОМА»

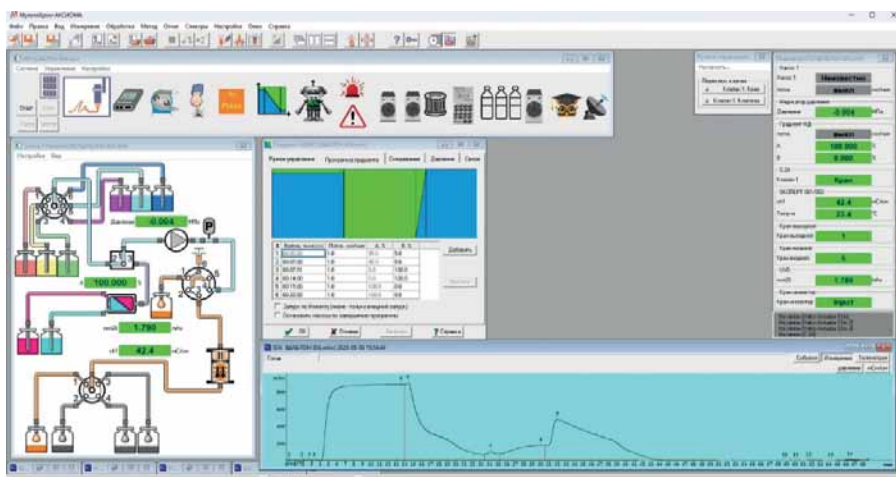


Рис. 2. Главное окно ПО «МультиХром АКСИОМА»

ным функциям ПО «МультиХром» [2, 3] добавлены управляющие модули, специфические для препаративной белковой хроматографии:

- ▶ переключатели кранов и клапанов;
- ▶ модули управления насосами, детекторами и другими модулями жидкостного хроматографа;
- ▶ датчики аварий, следящие за состоянием хроматографической системы;
- ▶ схемы управления перистальтическими насосами с градиентной подачей растворителя уникальным ПИД-регулятором на основе нескольких линий ШИМ и расходомера;
- ▶ преобразователи сигналов с возможностью подавления шумов;
- ▶ коллектор фракций, срабатывающий по комбинации времени, сигнала детектора, первой и (или) второй производной;
- ▶ контроллер режимов работы хроматографа;
- ▶ контроллер ручного управления хроматографом.

Жидкостная схема хроматографа отображается на экране и в режиме онлайн визуализирует потоки элюента, положение кранов и клапанов, параметры хроматографической системы, показания детекторов, систем ввода образца и сбора фракций (рис. 2). Управление хроматографической системой возможно как в программируемом, полностью автоматическом, так и в ручном режиме. В состав хроматографа входит также информационная панель, на которую выводятся основные параметры хроматографической установки и некоторые элементы управления хроматографом.

Функции ПО поддержаны платой управления хроматографа, в составе которой имеются три канала 24-разрядных АЦП, семь цифровых выходов с частотной и широтно-импульсной модуляцией, восемь входных/выходных/счетных каналов, возможность расширения по шине I2C. Такая конфигурация прибора дает простор для наращивания функциональности, позволяет проводить модернизацию и подключать дополнительные модули в зависимости от возникающих задач.

Программное обеспечение может быть настроено как для выделения определенных компонентов на базе анализа параметров хроматографических пиков, так и для циклического выделения целевого вещества в ходе многократного автоматического ввода и выполнения разделения с регенерацией колонки без непосредственного участия оператора. Гибкие условия срабатывания детектора пиков позволяют разделять вещества при невысоком разрешении хроматографических пиков или разделять пики, даже когда они не достигают уровня заданной базовой линии. Часть элюента можно собрать в отдельную емкость для повторного использования. Процесс можно приостановить, изменить параметры вручную и продолжить разделение, что удобно в процессах отработки параметров разделения и фракционирования. При работе ПО записываются протоколы действия пользователя, измеряемые сигналы и команды управления (след аудирования) для соответствия стандартам GLP/GMP.

ПО может быть гибко настроено на конкретное разделение, реакцию на выход параметров за допустимые пре-

делы, прецизионную обработку полученных хроматограмм, выдачу отчетов в требуемом формате и другие функции. В базовом ПО «МультиХром» реализован ряд технологий обработки данных, позволяющих поднять прецизионность и надежность хроматографического анализа [4–7].

Программное обеспечение «МультиХром АКСИОМА» обеспечивает целостность данных, надежную идентификацию оператора, возможность смены оператора во время проведения процесса разделения белковой смеси или анализа. Есть поддержка валидационных процедур, включая валидацию системы (IQ/OQ/PQ), методик и самого ПО.

Разработанные для препаративной хроматографии модули программного обеспечения «МультиХром» дают возможность использовать это ПО в системах управления промышленной и препаративной хроматографией для решения широкого круга практических задач.

#### Литература

1. Карасев В. С. et al. Отечественный хроматограф низкого давления для разделения белков // Сорбционные и хроматографические процессы. 2025. Vol. 25, № 5.
2. Каламбет Ю. А. Программно-аппаратный комплекс «МультиХром» // Пищевая промышленность. 2005. № 3.
3. Каламбет Ю. А. Свидетельство о государственной регистрации программы для ЭВМ: 2018616410. 2018.
4. Столяров Б. В. et al. Обработка результатов хроматографического анализа с помощью ЭВМ // Практическая газовая и жидкостная хроматография: Учебное пособие. СПб: Издательство С.-Петербургского университета, 2002.
5. Каламбет Ю. А. Как создавался «МультиХром» // Лаборатория и производство. 2019. Vol. 2019, № 6.
6. Каламбет Ю. А., Мальцев С. А., Козьмин Ю. П. Фильтрация шумов: окончательное решение проблемы // Аналитика. 2011. Vol. 1, № 1.
7. Kalambet Y. A. Data acquisition and integration // Gas Chromatography. Second Edi / ed. Poole K. F. Amsterdam, Netherlands: Elsevier, 2021.

Ю. А. Каламбет, к. ф. -м. н.,  
генеральный директор,  
ООО «Амперсанд», г. Москва,  
тел.: +7 (499) 322-9961,  
эл. почта: support@ampersand.ru,  
сайт: www.multichrom.ru