

Меняем импортное на отечественное: новые серии магнитострикционных датчиков «ТрейсЛайн»



Представлены новинки инновационной продукции компании «ТрейсЛайн» – магнитострикционные датчики линейных перемещений, способные полностью заменить изделия известных зарубежных брендов, поскольку являются их точными аналогами.

ООО «ТрейсЛайн», г. Москва

Магнитострикционные датчики линейных перемещений (энкодеры) получили широкое применение при автоматизации производственных процессов. Как следует из названия этих датчиков, в основу их работы положено явление магнитострикции – изменение формы и размеров тела при изменении его магнитного состояния. Магнитострикция проявляется в ферромагнитных материалах – железе, никеле, кобальте и их сплавах, которые используются в таких датчиках для преобразования электрической энергии в механическую:

- ▶ генерация токового импульса в датчике создает магнитное поле;
- ▶ магнитный позиционер взаимодействует с этим полем, вызывая торсионный импульс;
- ▶ торсионный импульс преобразуется в электрический сигнал, точно отображая величину линейного перемещения.

В общем виде магнитострикционный датчик – это измерительное устройство в прочном корпусе, пригодное к эксплуатации в самых жестких условиях. Такие датчики идеально подходят для определения положения в гидроцилиндрах гидравлических и пневматических систем, использующихся во многих отраслях промышленности (машиностроении, металлургии, нефтегазовой, химической,

пищевой и др.), а также для мониторинга уровня при высоких давлениях в условиях агрессивной среды. Однако это высокотехнологичные приборы. Раньше такие датчики выпускали и поставляли на российский рынок многие известные зарубежные производители, а в последнее годы остро встал вопрос о замещении этой импортной продукции.

Магнитострикционные датчики компании «ТрейсЛайн»

В числе предприятий, много делающих для перехода российской промышленности на полную технологическую независимость, смело можно назвать ООО «ТрейсЛайн». Созданная при участии и поддержке ООО «ОКБ Вектор» компания специализируется на разработке и изготовлении магнитострикционных датчиков линейных перемещений, а сегодня представляет новые серии этих приборов, которые являются полной заменой американских Temposonics (MTS Sensors) и немецких Balluff. Новые модели идентичны зарубежным датчикам и не требуют доработки оборудования, так как выполнены по принципу «деталь в деталь».

Благодаря запатентованному методу измерения и современным технологиям датчики «ТрейсЛайн» способны заменить импортные аналоги

без необходимости модернизации оборудования. «ТрейсЛайн» гарантирует соответствие своей продукции высоким стандартам качества и безопасности, что подтверждается официальными сертификатами:

- ▶ сертификат соответствия № 0362014 – безопасность низковольтного оборудования;
- ▶ сертификат соответствия № 0460143 – безопасность оборудования для работы во взрывоопасных средах. Специальная серия датчиков сертифицирована для эксплуатации в зонах с повышенной опасностью;
- ▶ сертификат соответствия ISO в Госреестре № 91740-24 подтверждает точность и надежность измерений.

Перечислим основные модели датчиков «ТрейсЛайн».

Стержневые датчики общепромышленного исполнения (рис. 1) предназначены для измерения линейных перемещений в гидроцилиндрах, прессах и автоматизированных системах. Доступны во фланцевом и бесфланцевом исполнении, могут оснащаться выносным электронным блоком и гибким измерительным элементом.

Стержневые встраиваемые (рис. 2) предназначены для работы в условиях ограниченного пространства. Компактные габариты позволяют легко интегрировать датчики в гидроцилиндры, пневмоцилиндры и другие систе-



Рис. 1. Стержневые магнитострикционные датчики ТЛ общепромышленного исполнения



Рис. 2. Стержневые встраиваемые магнитострикционные датчики ТЛ

мы, требующие высокой точности измерений при минимальном размере.

Профильные общепромышленные (рис. 3) используются для измерения линейных перемещений в автоматизированных системах, станках и конвейерных линиях, обеспечивая точность при динамических нагрузках.

Стержневые взрывозащищенные (рис. 4) разработаны для применения

в взрывоопасных зонах, которые бывают, например, в нефтегазовой промышленности и на химических производствах. Обладают высокой степенью защиты от внешних воздействий и имеют соответствующие сертификаты о взрывозащите.

Отечественная альтернатива американских датчиков Temposonics – датчики «ТрейсЛайн»

Представляем новую серию магнитострикционных датчиков линейного перемещения, разработанных как точные и надежные аналоги продукции Temposonics. Решения «ТрейсЛайн» обеспечивают компактность, бесконтактный принцип измерения и устойчивость к тяжелым промышленным условиям.

ТЛ-С1 тип 3 (без фланца) – аналог Temposonics GB-Series with threaded flange (рис. 5). Компактный бесконтактный датчик линейного перемещения для ограниченных пространств предназначен для гидро- и пневмоцилиндров, станков. Его резьбовое крепление без фланца упрощает монтаж в гидравлических и пневматических системах. Обеспечивает точность и долговечность в условиях повышенной нагрузки.

ТЛ-СФ1 тип 1 (с фланцем) – аналог Temposonics GB-Series with pressure-fit flange (рис. 6). Оснащен фланцем для жесткого крепления. Прочный датчик с корпусом из нержавеющей стали, выдерживающий давление до 800 бар. Оптимален для работы в тяжелых промышленных условиях и агрессивных средах.

ТЛ-СВ3 тип 2 – аналог Temposonics GTE (рис. 7). Обладает функцией резервирования сигнала, что делает

ТЛ-С3-...-01-Вн и ТЛ-СФ2-...-01-Вн



Рис. 3. Профильные общепромышленные магнитострикционные датчики ТЛ

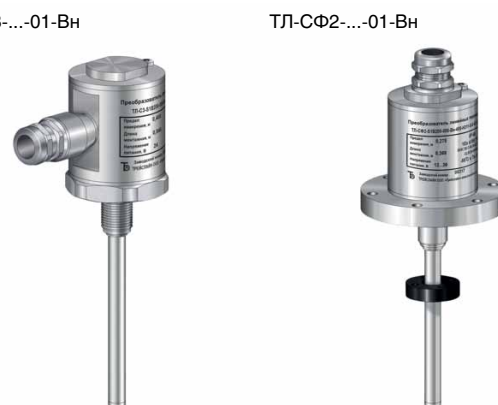


Рис. 4. Стержневые взрывозащищенные магнитострикционные датчики ТЛ



Рис. 5. ТЛ-С1 тип 3 (без фланца)



Рис. 6. ТЛ-СФ1 тип 1 (с фланцем)



Рис. 7. ТЛ-СВ3 тип 2

его идеальным выбором для применения в промышленных системах управления. Датчик может применяться в экстремальных условиях. Два независимых измерительных канала обеспечивают бесперебойную работу.

ТЛ-С1 тип 4 – аналог Temposonics E-Series EH (рис. 8). Компактный стержневой датчик для прямого измерения хода штока гидроцилиндра. Корпус из нержавеющей стали, поддержка до 8 магнитов, бесконтактное измерение без износа.

ТЛ-ПЗ тип 1 – аналог Temposonics E-Series ER (рис. 9). Датчик с направляемым выдвигаемым штоком для машиностроения, полиграфии и автоматизированных систем. Гибкий монтаж, надежность в экстремальных условиях, высокая точность.

Преимущества датчиков «ТрейсЛайн»:

- ▶ высокая точность измерений – до 50 мкм, что соответствует мировым стандартам;

- ▶ долговечность и надежность – отсутствие механического износа благодаря бесконтактному принципу работы;

- ▶ устойчивость к экстремальным условиям – рабочие температуры от -100 до +450 °С, стойкость к вибрации и ударам;

- ▶ совместимость с промышленными интерфейсами – аналоговые и цифровые выходы (SSI, CANopen, Start/Stop, Profibus, Profinet, EtherCAT, Ethernet/IP);

- ▶ гибкость в применении – возможность использования в различных отраслях промышленности;

- ▶ быстрая поставка и поддержка – серийное производство в Москве позволяет оперативно доставлять продукцию (в срок от 5 дней) и обеспечивать полное техническое сопровождение;

- ▶ гарантия от 2 лет (с возможностью расширенной гарантии);

- ▶ ОПИ (опытная эксплуатация перед покупкой) – возможность тестирования оборудования в реальных условиях;

- ▶ индивидуальные исполнения – производство датчиков под заказ, с учетом специфики применения.

Заключение

Развитие собственного производства в Москве позволяет «ТрейсЛайн» предложить российским предприятиям не просто аналоги зарубежных магнитострикционных датчиков, а инновационные и надежные измерительные системы. Новые серии датчиков ТЛ обеспечивают высокую точность, долговечность и адаптированы под сложные эксплуатационные условия, что делает их оптимальным выбором для широкого спектра промышленных задач. Серийное производство в Москве обеспечивает контроль качества на каждом этапе, благодаря чему гарантированы надежность и долговечность продукции. Короткие сроки производства (от 5 дней) позволяют оперативно выполнять заказы промышленных предприятий.



Рис. 8. ТЛ-С1 тип 4



Рис. 9. ТЛ-ПЗ тип 1

ООО «ТрейсЛайн», г. Москва,
тел.: +7 (495) 162-9085,
e-mail: info@traceline.ru,
сайт: www.traceline.ru