

## Новые измерительные клеммы СТЭЗ

Научно-производственное объединение «АвалонЭлектроТех» – это российская компания с 20-летним опытом работы в области электротехники и промышленной автоматизации. Предприятие входит в структуру инвестиционного холдинга «Авалон Групп» со 100% российским капиталом и занимает лидирующие позиции на рынках РФ и ЕАЭС, предлагая широкий спектр электротехнической продукции, включая клеммы, производимые на Ступинском электротехническом заводе (ООО «СТЭЗ»). Продукция СТЭЗ соответствует строгим требованиям ГОСТ и международных стандартов, что делает ее востребованной в энергетике, промышленности и строительстве. Нам захотелось узнать, какие конкурентные преимущества предлагают отечественные производители и как они справляются с задачами импортозамещения.

В интервью с [Денисом Тойвоненом](#), коммерческим директором НПО «АвалонЭлектроТех», мы обсуждаем ключевые характеристики продукции компании, включая новинку – измерительные клеммы КНИВ, которые сочетают в себе высокую термостойкость, широкий диапазон рабочих температур и удобство монтажа. Также в беседе затронуты вопросы локализации производства на СТЭЗ, обеспечения пожарной безопасности, экономической эффективности и сервисной поддержки, которые делают продукцию компании привлекательной для российских потребителей. Особое внимание уделено стратегии компании в условиях конкуренции с зарубежными производителями и ее роли в укреплении технологического суверенитета страны. ■■■■■

**ЦИТАТА:** Даже в случае возвращения западных производителей у нас есть серьезные преимущества.

*Денис Эйнович! Как вы оцениваете возможное возвращение западных производителей клемм на российский рынок и что готовы им противопоставить в плане качества, цены и сервиса?*

Мы внимательно следим за ситуацией на рынке и считаем, что даже в случае возвращения западных производителей у нас есть серьезные преимущества. Во-первых, мы разработа-

ли достаточную номенклатуру и опыт крупносерийного производства. При этом наша продукция полностью соответствует российским и международным стандартам качества и адаптирована для работы в российских реалиях. Во-вторых, благодаря локализации производства в России мы предлагаем конкурентоспособные цены и оперативные сроки поставок,

что особенно важно в условиях нестабильной логистики. Кроме того, мы делаем акцент на сервисной поддержке и техническом сопровождении, что позволяет нашим клиентам получать не только качественный продукт, но и комплексное обслуживание. Таким образом, мы готовы противопоставить западным производителям высокое качество, доступную цену, а так-

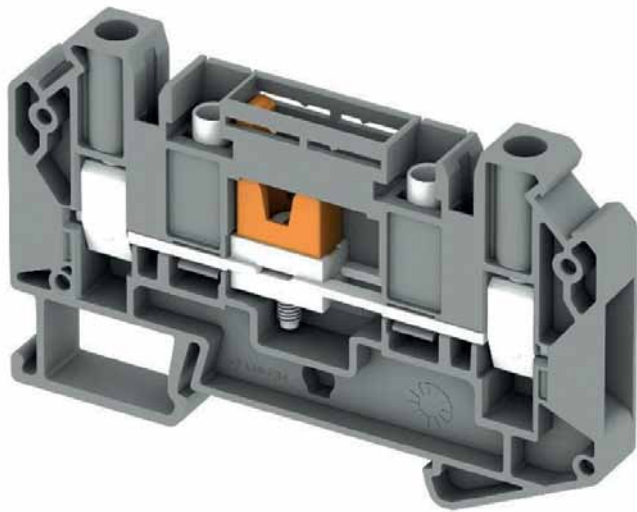


Рис. 1. Внешний вид измерительной клеммы серий КНИВ 6-2(-Т) / КНИВП 6-2(-Т)

же гибкость, скорость реагирования на запросы рынка и лояльность к российским клиентам. К тому же не забывайте: в самый острый, сложный период мы никуда не уходили с рынка, а только наращивали объемы и ассортимент выпускаемой продукции. И у нас появился целый пул заказчиков, которые, хлебнув горя с убежавшими западными производителями, пришли к нам и получили требуемую продукцию, иногда с более высоким качеством, чем они привыкли получать у части западных компаний.

*Давайте поговорим о вашей новинке – измерительных клеммах КНИВ. Какие задачи они решают и в чем их уникальность по сравнению с другими продуктами?*

Измерительные клеммы серий КНИВ 6-2(-Т) / КНИВП 6-2(-Т) (рис. 1) разработаны для решения задач, связанных с безопасным и удобным измерением параметров электрических цепей. Они изготавливаются в разных вариантах: с ползунковым размыкателем (модель КНИВ) и без ползункового размыкателя (модель КНИВП), с измерительными втулками (-Т) и без них. Уникальность новых клемм заключается в сочетании таких характеристик, как высокая термостойкость (диапазон рабочих температур от  $-60$  до  $+130$  °С), универсальность (возможна работа с проводниками сечением от  $0,5$  до  $10$  мм<sup>2</sup>), удобство монтажа и эксплуатации благодаря ползунковому размыкателю.

Кроме того, клеммы КНИВ соответствуют всем российским и между-

народным стандартам – ГОСТ и IEC, что делает их надежным решением для промышленных и энергетических объектов. И не забывайте о качестве исполнения: оно у нас действительно на высоте.

*Какие преимущества предоставляет использование ползункового размыкателя в моделях КНИВП 6-2 по сравнению с моделями без него?*

Ползунковый размыкатель позволяет минимизировать простои на производстве. С его помощью можно, не отключая питания, быстро и безопасно размыкать цепь для проведения измерений или обслуживания.

*Какие особенности конструкции новых клемм обеспечивают их устойчивость к высоким температурам до  $+130$  °С?*

Корпус клемм изготовлен из полиамида 66 (ПА 66), который обладает не только отличными эксплуатационными характеристиками, но и высокой термостойкостью, устойчивостью к воспламенению. Это позволяет клеммам работать в экстремальных условиях без потери функциональности и с сохранением геометрии.

*Какой момент затяжки винтов рекомендуется для клемм и почему это важно?*

Рекомендуемый момент затяжки составляет  $1,5...1,8$  Нм. Это обеспечивает надежный контакт, который предотвращает ослабление соединения при вибрациях или температурных расширениях. Остальные технические характеристики новых клемм можно посмотреть в таблице 1.

*Какие испытания проходят клеммы КНИВ 6-2 для подтверждения соответствия стандартам безопасности?*

Изделия прошли целый ряд положенных испытаний в соответствии со стандартом ГОСТ IEC 60947-7-1. В обязательном порядке проводятся испытания на импульсное выдерживаемое напряжение ( $7,3$  кВ), электрическую прочность изоляции ( $2$  кВ),

Таблица 1. Технические характеристики клемм СТЭЗ серий КНИВ 6-2(-Т) / КНИВП 6-2(-Т)

Характеристика	Значение
Количество точек подключения	2
Номинальное сечение, мм <sup>2</sup>	6
Номинальный ток, А	41
Максимальный ток, А	57 (при сечении проводника 10 мм <sup>2</sup> )
Номинальное напряжение, В	800
Способ крепления	Монтажные рейки 35/7,5 и 35/15
Длина зачищаемой части проводника, мм	10
Резьба винтов	M4
Момент затяжки, Нм	1,5...1,8
Момент затяжки ползункового размыкателя (при наличии), Нм	0,6...0,8
Сечение проводника без кабельного наконечника, одножильного/многожильного, мм <sup>2</sup>	0,5...10 / 0,5...10
Сечение многожильного проводника с кабельным наконечником, мм <sup>2</sup>	0,5...6
Два проводника одинакового сечения, одножильные/многожильные, мм <sup>2</sup>	0,5...2,5 / 0,5...2,5
Сечение двух многожильных проводников с двойным кабельным наконечником, мм <sup>2</sup>	0,5...4

а также тесты на температурный износ, механическую прочность и другие показатели.

*Какие особенности конструкции клемм КНИВ 6-2 позволяют им конкурировать с зарубежными аналогами? Как бы вы в целом оценили их роль в импортозамещении в электротехнической отрасли?*

Клеммы КНИВ 6-2(-Т) / КНИВП 6-2(-Т) разработаны на заводе ООО «СТЭЗ» квалифицированными и опытными специалистами по запросу российского рынка и непосредственно для российских заказчиков с учетом современных требований безопасности, надежности и удобства. Они отличаются универсальной конструкцией, позволяющей им работать с проводниками разного сечения, высокой термостойкостью, устойчивостью к механическим нагрузкам. Всё это позволяет им успешно заменять импортные продукты.

*Существуют ли зарубежные аналоги клемм КНИВ 6-2 и в чем их основные отличия от вашей продукции?*

Клеммы от компаний WAGO или Phoenix Contact имеют схожие характеристики, но КНИВ 6-2(-Т) / КНИВП 6-2(-Т) выгодно отличаются просто-

той, более широким диапазоном рабочих температур (от -60 до +130 °С) и использованием материалов, отвечающих российским стандартам. Кроме того, наши клеммы проходят строгие испытания по ГОСТ, что гарантирует их надежность в условиях российского климата и промышленных нагрузок. Это делает их предпочтительным выбором для проектов, ориентированных на импортозамещение.

*Какие особенности новых клемм позволяют использовать их в условиях низких температур (до -60 °С)?*

Как я уже говорил, материал корпуса выполнен из полиамида 66 (группа изоляционного материала I). Плюс продуманность конструкции. Эти особенности обеспечивают устойчивость к низким температурам, позволяют сохранять механическую прочность и изоляционные свойства даже в экстремальных условиях.

*Как локализация производства клемм КНИВ 6-2 в России влияет на их стоимость и конкурентоспособность на рынке?*

Благодаря полной локализации производства в России мы смогли оптимизировать логистические и произ-

водственные затраты, что позволило предложить конкурентоспособные цены, в том числе для клемм КНИВ 6-2(-Т) / КНИВП 6-2(-Т). Еще локализация производства позволяет нам быстрее реагировать на запросы рынка и обеспечивать стабильные поставки, что особенно важно в условиях политики импортозамещения.

Беседовали: С. В Бодрышев,  
главный редактор журнала ИСУП»;



Д. Э. Тойвонен, коммерческий директор,  
ООО «НПО «АвалонЭлектроТех», г. Москва,  
тел.: +7 (495) 933-8548,  
e-mail: info@avalonelectrotech.ru,  
сайт: www.avalonelectrotech.ru

16–18 СЕНТЯБРЯ 2025  
МОСКОВСКАЯ ОБЛАСТЬ  
КВЦ «ПАТРИОТ»

## МЕЖДУНАРОДНЫЙ ТЕХНОЛОГИЧЕСКИЙ КОНГРЕСС

СИНХРОНИЗАЦИЯ ОТРАСЛЕЙ  
НОВЫЕ РЫНКИ  
ТЕХНОЛОГИЧЕСКОЕ ЛИДЕРСТВО

TECH-CONGRESS.RU



КОНГРЕССОЮЗ  
«Круглый стол событий»

ПРИ ПОДДЕРЖКЕ



Минпромторг  
России



минцифры\_