

# УСТРОЙСТВА ЗАЩИТЫ ОТ ИМПУЛЬСНЫХ ПЕРЕНАПРЯЖЕНИЙ ДЛЯ ПРОМЫШЛЕННОЙ АВТОМАТИКИ

- ⚡ Силовые УЗИП
- ⚡ Контрольные и интерфейсные УЗИП
- ⚡ Искробезопасные УЗИП

+ ДОПОЛНИТЕЛЬНЫЕ ОПЦИИ  
для УЗИП



Подбор

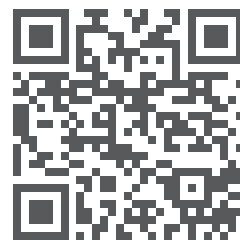


Наличие на складе



Доставка по России

КАТАЛОГ



# УЗИП БЗПА для защиты промышленного оборудования в реестре Минпромторга РФ



В статье представлены устройства защиты от импульсных перенапряжений (УЗИП) российского бренда БЗПА. Рассмотрены модели силовых УЗИП 220VAC, 380VAC разных классов испытаний, низковольтные УЗИП БЗПА для телекоммуникационных сетей и взрывозащищенные модели в исполнении Ex ia «искробезопасная электрическая цепь».

000 «Брянский завод промышленной автоматики», г. Брянск

Устройства защиты от импульсных перенапряжений (УЗИП) защищают электрические сети и оборудование от скачков напряжения, вызванных грозовыми разрядами или внутренними причинами, такими как работа коммутационных аппаратов, включение/отключение индуктивных элементов или дуговые замыкания. Эти перенапряжения могут повредить оборудование и создать угрозу для жизни. УЗИП ограничивают перенапряжения и отводят токовые импульсы.

Сегодня на рынке сложилась непростая ситуация: при высоком спросе на УЗИП иностранные производители ушли, а отечественных изготовителей этой продукции мало. Среди них – ООО «Брянский завод промышленной автоматики» (ООО «БЗПА»), который производит УЗИП для энергетики, промышленности, ЖКХ, а также специализируется на внедрении АСУ.

Под собственным брендом БЗПА завод выпускает различную продукцию, в том числе УЗИП разных типов. Подчеркнем: УЗИП БЗПА – это изделия российского производства, они включены в реестр российской промышленной продукции Минпромторга и проходят по программе импортозамещения.

Линейка УЗИП БЗПА включает в себя: силовые УЗИП серии 220VAC, 380VAC, контрольные и интерфейсные УЗИП, а также искробезопасные УЗИП. Рассмотрим их подробнее.

## Силовые УЗИП серии 220VAC, 380VAC

Прежде чем перейти к преимуществам силовых УЗИП БЗПА серии 220VAC, 380VAC (рис. 1), необходимо сказать о зонах и ступенях защиты.

Проектирование молниезащиты промышленных объектов осуществляется по зонной концепции, которая разделяет объект на четыре зоны. Зона 0 расположена вне здания и охватывает место, куда попадает молния. Три зоны расположены в здании, куда

после молниевых разрядов проникают токи утечки. В них требуется проложить локальные шины уравнивания потенциалов, а на границах между зонами установить УЗИП, которые ограничивают перенапряжение, отводя ток в землю.

Для крупных объектов часто применяется многоступенчатая система защиты, что увеличивает сложность схемы и требует установки разделительных дросселей. Компания «БЗПА» разработала компактные силовые



Рис. 1. Силовой УЗИП БЗПА: внешний вид

УЗИП, которые не нуждаются в дросселях и предохранителях. Это упрощает схему и уменьшает потери мощности. Размеры устройств не превышают  $95 \times 70 \times 144$  мм, а их включение параллельно нагрузке предотвращает потерю мощности.

Серия силовых УЗИП БЗПА включает устройства разных классов испытаний по ГОСТ Р 51992-2011 и МЭК 61643-1:2005.

УЗИП класса I (грубая защита) предназначены для отвода значительных импульсов энергии (молнии и сильные скачки напряжения). Устанавливаются на главных распределительных щитах, чтобы защитить всю систему электроснабжения.

УЗИП класса II (средняя защита) устанавливаются на распределительных щитах или вблизи важного оборудования для защиты от перенапряжений среднего уровня, вызванных, например, коммутационными процессами в сети.

УЗИП класса III (точная защита) — это финальный уровень. Такие УЗИП предохраняют от остаточных скачков и предназначены для наиболее чувствительного оборудования. Обычно применяются на конечных потребителях, таких как серверы, системы связи и электронные устройства.

Помимо типичных, существуют устройства с расширенным набором классов испытаний: I+II; I+II+III и II+III.

Устройства серии 220VAC, 380VAC применяются для защиты однофазных и трехфазных сетей с системами

заземления типа TN-S, TN-C, ТТУ. Оснащены мощными оксидно-цинковыми варисторами и газонаполненными разрядниками.

В соответствии с ГОСТ Р 51992 УЗИП класса I применяются для отвода импульсов тока 8/20 мкс и 10/350 мкс. УЗИП класса II должны защищать только от импульсов тока 8/20 мкс. УЗИП класса III испытываются комбинированной волной, создаваемой генератором, который подает в разомкнутую цепь импульс напряжения 1,2/50 мкс и в короткозамкнутую цепь — импульс тока 8/20 мкс.

Варисторные цепи силовых УЗИП БЗПА оснащены терморасцепителями, которые срабатывают при повреждении (перегреве) варисторов. Контроль рабочего состояния устройства осуществляется визуально по оранжевому индикатору (рис. 2), который выскакивает из корпуса, если предохранитель перегорает, а также с помощью дистанционной сигнализации, реализуемой путем переключения «сухих» контактов.

Силовые УЗИП от компании «БЗПА» благодаря своей высокой эффективности и широкому ассортименту моделей не раз становились надежным решением для клиентов, особенно в промышленном секторе. Так, один из заказчиков столкнулся с необходимостью защитить производственное оборудование от перенапряжений, чтобы минимизировать простои и потери продукции. Решение состояло в установке УЗИП на ключевых участ-

ках: на входе электропитания в главный распределительный щит, на распределительных щитах в каждой производственной зоне (включая участок лазерной резки, зону сборки и пайки, линию контроля качества), а также на линии питания устройств нижнего и среднего уровня. Трехступенчатая система защиты обеспечила надежную защиту от повреждений и сбоев на всех уровнях — от зоны попадания молний до участков с мелкими перепадами напряжения, вызванными работой оборудования.

### Контрольные и интерфейсные УЗИП

Эта линейка УЗИП БЗПА предназначена для телекоммуникационных систем, применяющих низковольтные высокочастотные сигналы. Она включает в себя устройства, предназначенные для защиты интерфейсных цепей (RS-485, Ethernet и др.), контрольно-измерительных цепей (дискретные сигналы, токовая петля) и цепей питания 24 В контрольного оборудования.

Такие УЗИП защищают от импульсных перенапряжений как само оборудование, так и передаваемые данные. Специфика УЗИП этой серии — малая задержка срабатывания,

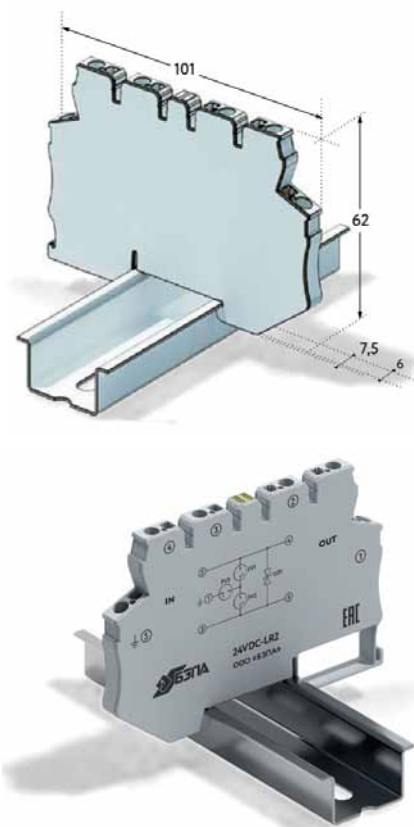


Рис. 3. Габариты двухполюсного УЗИП 24VDC-LR2

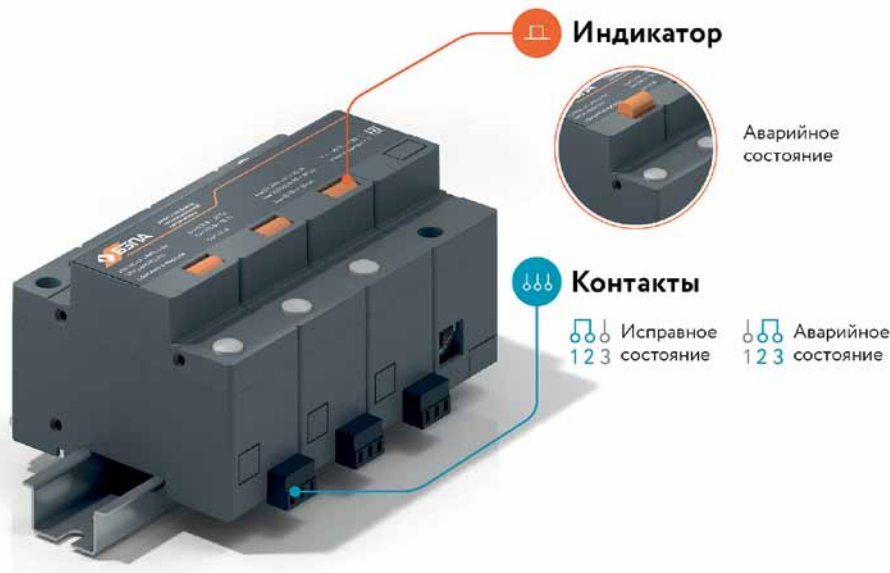


Рис. 2. Индикатор рабочего состояния силового УЗИП



Рис. 4. Установленное в оборудование УЗИП

которая обеспечивает быстрое ограничение импульсного перенапряжения и отсутствие влияния на передаваемый сигнал.

Номинальное напряжение в большинстве случаев составляет 24 В постоянного тока, однако есть и модели с номинальным напряжением 12 и 3 В. Эти компактные устройства предназначены для установки на DIN-рейку и оснащены разъемами для подключения к различным цепям. Устанавливаются между сигнальными цепями с интерфейсами RS-485, 0(4)–20 мА, Ethernet и др.

Компактность низковольтных УЗИП БЗПА можно оценить по рис. 3. Это одни из самых узких устройств среди изделий своего класса российского производства, их ширина может составлять всего 6 мм. Если несколько УЗИП расположены рядом на DIN-рейке, допускается ставить боковую крышку только на последнее изделие в ряду, чтобы дополнительно сэкономить пространство.

Данное преимущество не раз оценили заказчики «БЗПА». Одним из них стало промышленное предприятие с централизованной системой пожарной сигнализации, где УЗИП были установлены на линии связи между датчиками и центральным блоком управления, а также на входах и выходах центрального блока с подключением к системе заземления. Контрольные и интерфейсные УЗИП в данном случае сыграли ключевую роль в обеспечении надежной работы системы пожарной сигнализации, за-

щитив критичные элементы от перенапряжений (рис. 4).

#### Искробезопасные УЗИП

Отдельное место в линейке УЗИП БЗПА занимают низковольтные модели в исполнении Ex ia «искробезопасная электрическая цепь» (рис. 5), которые предназначены для защиты оборудования, размещенного во взрывоопасной зоне.

Известно, что при грозе или при других внешних импульсных помехах (например, электростатические разряды, индуктированные токи) возможно возникновение всплесков напряжения на линии передачи данных или на датчиках. Если в таких условиях произойдет искрение, оно может вызвать взрыв или пожар из-за присутствия легковоспламеняющихся газов. Искробезопасные УЗИП от «БЗПА» ограничивают перенапряжение до безопасного уровня, предотвращая его распространение на чувствительные устройства, поддерживают искробезопасные цепи и заземляются так, чтобы любой скачок напряжения был эффективно отведен в землю.

По ГОСТ Р МЭК 60079-0-2011 данные УЗИП относятся к взрывозащищенному электрооборудованию II группы и имеют маркировку взрывозащиты 0Ex ia IIC «Т6..Т4» Ga X или Ex ia IIC «Т85 °С..Т135 °С» Da X.

На практике «БЗПА» отлично реализовал данный вид УЗИП. Одним из примеров является поставка искробезопасных УЗИП на нефтеперерабатывающий завод, который столкнулся



Рис. 5. УЗИП 24VDC-4W-EX из серии искробезопасных УЗИП БЗПА

с такой проблемой, как возникновение всплесков напряжения в сети производства во время грозы. Благодаря УЗИП бренда БЗПА повысилась безопасность работы предприятия клиента и снизился риск выхода из строя дорогостоящего оборудования.

#### Заключение

ООО «Брянский завод промышленной автоматики» предлагает высококачественные силовые, контрольные, интерфейсные и искробезопасные УЗИП. Устройства БЗПА обеспечивают максимальную защиту для любых объектов, будь то промышленные предприятия или дата-центры.

Специалисты компании предлагают индивидуальные решения для каждого клиента, учитывая специфику его оборудования и потребности в электробезопасности. Кроме того, УЗИП БЗПА входят в реестр Минпромторга РФ, что свидетельствует о российском происхождении товара и возможности импортозамещения оборудования.

Компания выполняет гарантийное и послегарантийное обслуживание всего ассортимента поставляемого оборудования, подтверждая оперативность и высокое качество обслуживания по всей территории России. ООО «БЗПА» ценит свои отношения с заказчиками, поэтому придерживается гибкой ценовой политики, реализует продукцию только с гарантией и в кратчайшие сроки.

ООО «Брянский завод  
промышленной автоматики»,  
г. Брянск,  
тел.: +7 (4832) 772-835,  
e-mail: sales@bzpa.ru,  
сайт: www.bzpa.ru