

# Буйковые датчики уровня LLT-DS



В статье рассказано о преимуществах и ограничениях буйковых уровнемеров. Представлен буйковый датчик уровня нового поколения LLT-DS, который компания «РИВАЛКОМ» выпускает в 2025 году.

ООО «РИВАЛКОМ», г. Набережные Челны

В современном мире точность и надежность измерений параметров технологического процесса позволяют достигать высоких показателей качества выпускаемой продукции. Компания «РИВАЛКОМ», основанная в 2006 году, известна тем, что на протяжении многих лет поставляла буйковые уровнемеры Foxboro, отлично зарекомендовавшие себя на российском рынке КИПиА. За это время был пройден большой путь от идеи создания аналогов зарубежной продукции к реальным результатам. Сегодня «РИВАЛКОМ» — это одна из ведущих российских компаний, располагающая штатом специалистов с огромным опытом в сфере автоматизации, поставляющая приборы измерения, контроля и сигнализации уровня на предприятия самых разных отраслей промышленности, с производственными площадями более 7000 м<sup>2</sup>, оснащенными парком современного оборудования.

Все перечисленное позволяет решать самые сложные задачи, и в 2025 году «РИВАЛКОМ» выводит на российский рынок контрольно-измерительных приборов буйковый датчик уровня нового поколения LLT-DS (рис. 1).

Применение этих приборов возможно в любой отрасли промышленности, где требуется измерение уровня жидкой среды или раздела двух несмешивающихся сред. Наиболее распространены такие измерения в химической, нефтехимической промышленности и в энергетике. Принцип работы буйковых датчиков уровня заключается в измерении веса неподвижного

буйка, погруженного в измеряемую среду. При погружении буйка в жидкость за счет действия силы Архимеда его вес уменьшается пропорционально объему погруженной части. Бук подвешивается напрямую к тензодатчику, либо через торсионную систему передает вес на тензодатчик или магнитный преобразователь.

Механическая система передачи веса буйка к измерительному преобразователю позволяет отдалить его от измеряемой среды, за счет чего появляется возможность эксплуатации датчика уровня при температурах измеряемой среды вплоть до +400 °С. Металлические уплотнения позволяют применять буйковые уровнемеры торсионного типа при давлении до 420 бар. Приборами данного типа можно измерять среды, плотность которых находится в диапазоне от 300 до 2000 кг/м<sup>3</sup>. По сравнению с приборами с другим принципом измерения датчики уровня буйкового типа дают возможность более точно определять границу раздела сред, поскольку опи-

раются на значения плотности измеряемых сред, а не на их диэлектрическую проницаемость, также это позволяет измерять уровень сред, в которых присутствует эмульсия. Измерение пенящихся продуктов тоже не составляет проблемы для буйковых уровнемеров.

К слабым сторонам этого метода можно отнести недостаток, свойственный всем контактным и механическим приборам, — трудности в измерении кристаллизующихся и коррозионных сред. Первые образуют налипание на чувствительном элементе прибора, и с этим можно бороться, проводя его полировку. Измерение коррозионных сред часто вызывает разрушение чувствительного элемента или торсионной системы с последующим выходом датчика из строя, но и это можно предотвратить путем покрытия буйка специальными инертными к коррозионной среде составами или применения коррозионно-стойкие сплавы. Влияние турбулентности на чувствительный элемент тоже можно отнести к недостаткам буйкового принципа.

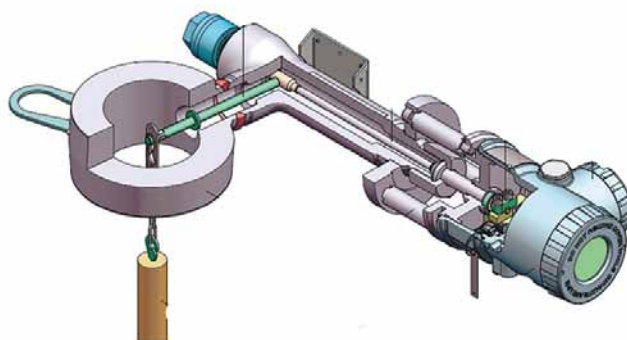


Рис. 1. Конструкция датчика уровня LLT-DS

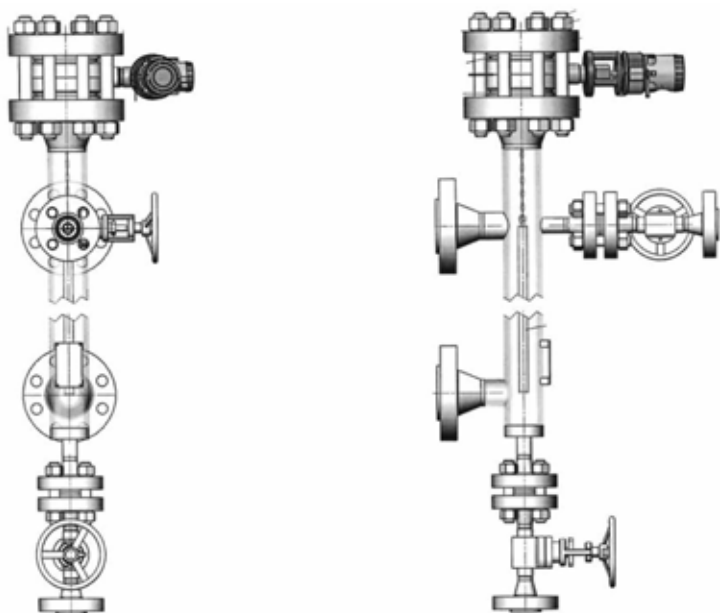


Рис. 2. Датчик уровня LLT-DS с камерой уровнемерной выносной LGB-...BC

Но и его влияние можно нивелировать, применив выносную камеру или опускную трубу. Компания «РИВАЛКОМ» в комплекте со своими приборами может поставить выносные камеры и опускные трубы любых конфигураций под любые условия эксплуатации (рис. 2).

Уровнемеры LLT-DS могут быть выполнены из широкого перечня ма-

териалов в зависимости от требуемых условий. Самым универсальным материалом, применяемым в буйковых датчиках уровня, является нержавеющая сталь марки 316L, известная отличным соотношением химической стойкости и стоимости. Выбор алюминиевого или нержавеющей блока электроники перекрывает весь возможный спектр применения прибора

в зависимости от параметров и условий окружающей среды, а наличие дисплея позволяет получать на месте информацию об измеряемых параметрах.

Выполнив правильную калибровку прибора для рабочих условий эксплуатации, можно добиться погрешности в 0,25% от диапазона измерений.

Буйковые уровнемеры уже долгое время занимают лидирующие позиции в измерении уровня жидких сред в тяжелых условиях. Специалисты «РИВАЛКОМ» имеют уникальный опыт в подборе, настройке и калибровке приборов с данным принципом измерения, а также готовы подсказать все тонкости применения этого оборудования на вашем объекте. По своим характеристикам датчики уровня LLT-DS аналогичны изделиям западных брендов, что позволит обеспечить «бесшовный» переход на LLT-DS при модернизации производства.

Д. Ю. Вицин, руководитель ТКО,  
ООО «РИВАЛКОМ», г. Набережные Челны,  
тел.: +7 (8552) 910-911,  
e-mail: mail@rivalcom.ru,  
сайт: rivalcom.ru



21-я Международная выставка  
экологических технологий

25–27 марта 2025

Москва, ЦВК «Экспоцентр»,  
павильон «Форум»

Забронируйте  
стенд

www.wasma.ru



Организатор



Международная  
Выставочная  
Компания

+7 (495) 252 11 07  
wasma@mvk.ru

Соорганизатор



РОССИЙСКИЙ  
ЭКОЛОГИЧЕСКИЙ  
ОПЕРАТОР