

# Первое российское УЗИП со встроенной системой контроля ресурса для защиты информационных систем



УЗИП для защиты информационных систем (слаботочное УЗИП) типа РСТ СМА/30 оснащено системой самодиагностики, которая позволяет определить его состояние, не прибегая к специальным инструментам и не отключая УЗИП от защищаемого оборудования. Эта функциональность актуальна для систем промышленной автоматизации, оборудования связи, обработки данных и пр. В данном материале под информационными системами (ИС) подразумеваются системы автоматизации, телемеханики, связи и т. п.

АО «Хакель», Ленинградская обл., Виллозское г. п.

Через устройства защиты от импульсных перенапряжений (УЗИП) за время их эксплуатации проходит большое количество импульсов высокой энергии, что неизбежно приводит к деградации защитных компонентов УЗИП и в дальнейшем к его выходу из строя.

С ростом количества УЗИП, устанавливаемых на различных объектах, а также в связи с необходимостью заменять вышедшие из строя или значительно снизившие ресурс в процессе эксплуатации УЗИП, все более актуальным становится вопрос о контроле ресурса и состояния УЗИП, который позволит предотвратить повреждение защищаемого оборудования. Такой контроль является важной составляющей целого комплекса мероприятий по поддержанию надежной работы оборудования. Особенно эта задача важна для систем промышленной автоматизации, безаварийная работа которых во многом зависит от проводных линий связи, управления, измерения и прочих слаботочных сетей, оснащенных соответствующими УЗИП.

При этом контроль состояния слаботочных УЗИП является наиболее

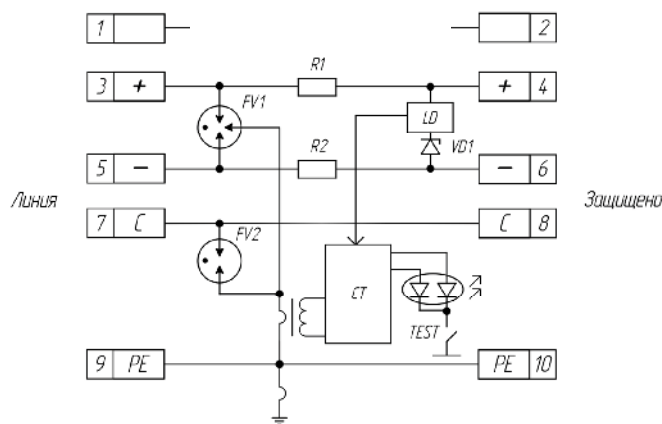
проблематичным. Если для силовых УЗИП, установленных по низковольтным линиям питания, реализовать местную индикацию состояния не представляет сложности (например, за счет применения терморасцепителей для варисторных сборок), то для слаботочных УЗИП сделать это

значительно трудней ввиду особенностей их конструкции и применяемых элементов.

Компания «Ключевой Компонент» (АО «Хакель») разработала и запустила в серийное производство новое слаботочное УЗИП РСТ СМА/30 (рис. 1) со встроенной системой конт-



а



б

Рис. 1. УЗИП РСТ СМА/30: а – внешний вид; б – схема электрическая принципиальная

роля ресурса, то есть с функцией самодиагностики. Это единственное на данный момент отечественное слаботочное УЗИП, позволяющее определять предаварийное состояние устройства без применения специальных тестирующих приборов, а также без необходимости отключения УЗИП от защищаемого оборудования.

УЗИП РСТ СМА/30 предназначен для защиты оборудования от импульсных перенапряжений со стороны линий управления, передачи данных, измерительных и сигнальных цепей с рабочим напряжением до 30 В DC и номинальным током не более 250 мА.

В частности, РСТ СМА/30 обеспечивают надежную защиту со стороны интерфейса «токовая петля» 4–20 мА с поддержкой HART-протокола.

Основные параметры УЗИП серии РСТ СМА/30:

- ▶ количество защищаемых пар проводников – 1, подключение с помощью винтовых клемм 4,0 мм<sup>2</sup>;
- ▶ ширина корпуса 7,4 мм;
- ▶ выпускаются на номинальное рабочее напряжение  $U_o = 30$  В DC, номинальный ток нагрузки  $I_L = 0,25$  А;
- ▶ способны пропускать суммарный разрядный ток  $I_{Total} (8/20) = 10$  кА;

▶ скорость передачи данных – до 1 Мбит/с;

▶ диапазон рабочих температур – от –5 до +55 °С;

▶ питание системы контроля ресурса – от встроенной литиевой батареи, обеспечивающей работу системы на протяжении всего заявленного срока службы УЗИП (>10 лет);

▶ гарантийный срок эксплуатации 5 лет.

Мы обратились к представителю фирмы Владимиру Игоревичу Фомину и попросили его рассказать подробнее о назначении и особенностях новых УЗИП.

## Интервью с Владимиром Фоминим, начальником отдела управления продуктом АО «Хакель»



▲ В. И. Фомин, начальник отдела управления продуктом АО «Хакель»

**ИСУП:** Владимир Игоревич! Расскажите, пожалуйста, об особенностях встроенной системы контроля ресурса УЗИП.

**В. И. Фомин:** Главная особенность такой системы заключается в том, что она реализована внутри самого устройства. Система контроля ресурса УЗИП РСТ СМА/30 представляет собой комбинацию специальных микросхем и различных электронных компонентов, которые позволяют регистрировать проходящие через УЗИП импульсы, а также контролировать ток утечки защитного TVS-диода (показа-

тель степени его деградации). Именно на основе этих данных и определяется остаточный ресурс УЗИП. Эта функциональность значительно упрощает процесс проверки состояния устройства.

**ИСУП:** Как организованы питание и индикация системы?

**В. И. Фомин:** Питание системы контроля ресурса осуществляется от встроенной литиевой батарейки, заряда которой хватает на работу системы в течение всего заявленного срока службы УЗИП – а это не менее 10 лет, если использовать кнопку «ТЕСТ» две минуты в месяц. Индикация остаточного ресурса УЗИП реализована через светодиод с надписью «СОСТ.» (состояние), который расположен на лицевой стороне устройства и питается от встроенной батарейки через кнопку «ТЕСТ» (рис. 2). В момент нажатия кнопки «ТЕСТ» светодиод загорается, а остаточный ресурс УЗИП определяется по цвету: зеленый – состояние УЗИП нормальное, желтый – предаварийное, УЗИП скоро придется заменять, красный – необходимо срочно менять устройство.

**ИСУП:** Какие преимущества дает это решение для защиты систем автоматики и телемеханики?

**В. И. Фомин:** Данное решение позволяет определять предаварийное состояние слаботочных УЗИП, в большом количестве применяемых для защиты систем автоматики и телемеханики. Возможность заранее определить устройства, ресурс которых близок к нулю, помогает эксплуатирующей организации заблаговременно формировать комплект ЗИП и проводить оперативное техническое обслуживание защитных устройств.

Плюс визуальная индикация состояния УЗИП позволяет, при наличии подобной индикации у других устройств в этой же цепи, четко определять причину неработоспособности цепи. То есть можно по нажатию кнопки «ТЕСТ» понять, является ли УЗИП возможной причиной отсутствия сигнала в линии (аварийное состояние УЗИП) или же причину необходимо искать среди других звеньев данной цепи (в случае, если состояние УЗИП нормальное или предаварийное).

Кроме того, такой контроль значительно облегчает необходимые периодические проверки УЗИП, ведь не требуется применения специальных тестирующих приборов, а также не возникает необходимости отключать УЗИП от защищаемого оборудования.

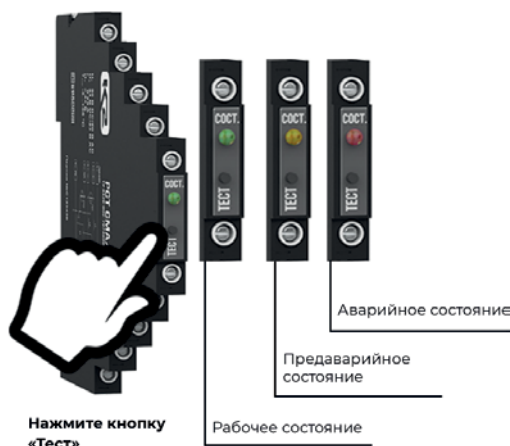


Рис. 2. Индикация состояния остаточного ресурса

**ИСУП:** По какому пути или путям может пойти развитие этой технологии в дальнейшем?

**В. И. Фомин:** Уже сейчас мы выделили два направления по дальнейшей работе над данной системой контроля ресурса.

Во-первых, это переработка имеющейся схемы контроля под возможность применения внешнего питания для нее, что позволит убрать из состава УЗИП встроенную батарейку и связанные с ней ограничения по нижнему температурному порогу эксплуатации УЗИП (сейчас этот порог составляет от  $-5^{\circ}\text{C}$ ). Такое решение будет актуально для систем, не имеющих проблем с электропитанием, — неавтономных. Во-вторых, это реализация дистанционного контакта состояния в УЗИП — «сухого контакта», дублирующего показания светодиода «СОСТ.» в систему автоматизации, что позволит оператору удаленно отмечать состояние УЗИП в системе.

**ИСУП:** Форм-фактор 7,4 мм — это следование спросу на рынке или создание спроса?

**В. И. Фомин:** Необходимость применения УЗИП в узком корпусе — уже достаточно давний тренд на рынке. Многие вынуждены делать системы автоматизации в ограниченных габаритах, поэтому существенную роль начинают играть и габариты применяемых в них устройств, в том числе УЗИП. Именно поэтому для первого образца УЗИП со встроенной системой контроля ресурса мы выбрали серию РСТ в узком корпусе 7,4 мм.

**ИСУП:** При каких условиях существует вероятность несрабатывания

УЗИП? Какие факторы, по вашему мнению, влияют на его работу?

**В. И. Фомин:** Первое, что приходит в голову, это неправильный подбор УЗИП. Важно однозначно определить тип линии, в которую будет установлено УЗИП, ведь УЗИП с завышенным номинальным напряжением может иметь недостаточный для защищаемого узла системы уровень напряжения защиты ( $U_p$ ).

Также может повлиять неправильный монтаж УЗИП, когда двухкаскадное УЗИП для информационных линий (а РСТ СМА/30 тоже является двухкаскадным) включают вторым каскадом в сторону линии, подверженной перенапряжениям. При этом второй каскад, выполненный обычно на маломощных, но при этом быстродействующих элементах, выходит из строя. Еще один момент, которому далеко не всегда уделяют достаточно внимания, хотя он критически важен для корректной работы УЗИП, — это создание на объекте качественного заземляющего устройства, к которому через шину заземления шкафа будет подключено УЗИП.

Дополнительным фактором, влияющим на возможность некорректной работы УЗИП, является наличие в защищаемых узлах системы различных маломощных встроенных защитных элементов, которые часто устанавливаются для прохождения испытаний на ЭМС или защиты от слабых электромагнитных наводок. Они приводят к нарушению координации УЗИП и защищаемого оборудования. В итоге встроенный маломощный элемент может зашунтировать УЗИП, то есть не дать ему выполнить свою работу,

что в итоге приведет к повреждению защищаемого оборудования.

**ИСУП:** Планируется ставить много таких УЗИП в систему. Однако каждое устройство имеет свой показатель надежности. При каком критическом количестве устройств вы гарантируете заказчику, что они не повлияют на надежность всей системы в целом?

**В. И. Фомин:** УЗИП такого типа оснащаются, как правило, все слаботочные линии (связь, управление, измерения и пр.), по которым возможен занос высокого потенциала в защищаемую систему. С одной стороны, с добавлением новых устройств в систему увеличивается (но очень незначительно) и общая вероятность отказа какого-либо из этих устройств. С другой — УЗИП являются «пассивными» компонентами системы, которые выполняют свою функцию лишь в момент прохождения импульса. То есть когда система работает в обычном режиме, УЗИП не оказывают на нее влияния. Получается, что вероятность отказа системы из-за электромагнитных наводок во время грозы или из-за влияния расположенного рядом силового оборудования на слаботочные цепи, в которых отсутствуют такие УЗИП, значительно выше, чем вероятность отказа системы из-за самих УЗИП. Поэтому необходимо устанавливать соответствующие УЗИП во все линии, по которым требуется защита системы, чтобы увеличить ее общую надежность.



Беседовали: С. В. Бодрышев, главный редактор журнала «ИСУП»;

В. И. Фомин, начальник отдела управления продуктом, АО «Хакель», Ленинградская обл., Виллозское г. п., тел.: 8 (800) 333-2829, e-mail: info@hakel.ru, сайт: www.k2el.ru