

EASY - серия компактных ПЛК с управлением движением

Easy300

Easy500



Easy301

Ультеракомпактный ЦПУ
RS232 + RS485

Easy302

Базовый ЦПУ
RS232 + RS485

Easy320

ЦПУ с Ethernet
Ethernet x 2 + RS485

Easy502

ЦПУ для управления движением
EtherCAT + RS485

Easy523

ЦПУ для управления движением с Ethernet
Ethernet x 2+ EtherCAT + RS485



- Управление движением PtP, CAM, интерполяция (линейная, круговая, овальная)
- CANopen, Modbus RTU/TCP, EtherCAT, Ethernet IP

- Бесплатное ПО AutoShop и OFF Line симулятор
- Поддержка языков программирования ST Lite, LD, SFC, FB/FC
- Поддержка от 8 до 16 модулей I/O GL20

Дистрибьютор в России – ООО «СИМЭКС». Поставка техники INOVANCE со склада в Санкт-Петербурге и под заказ в сжатые сроки

ООО «СИМЭКС» www.simecs.ru; info@simecs.ru

Санкт-Петербург,
ул. Варшавская д. 5, к. 2,
Тел. (812) 677-00-57

Москва,
ул. Золоторожский Вал, д. 32
Тел. (495) 259-24-83

Ростов-на-Дону,
ул. Текучева, д. 246
Тел. (863) 310-77-97

Inovance EASY – новый перспективный продукт в сегменте малых и средних ПЛК

INOVANCE

Новые контроллеры для малых и средних систем автоматизации EASY PLC ориентированы на выполнение задач управления разной степени сложности, включая операции по управлению движением на базе EtherCAT. В статье представлены характеристики и преимущества ПЛК, а также номенклатура модулей ввода/вывода GL20 и карт расширения GE20.

ООО «СИМЭКС», г. Санкт-Петербург

Российский рынок контроллеров, как и электроники в целом, претерпевает сегодня глобальные изменения. Введенные санкции значительно усложнили ввоз хорошо зарекомендовавших себя контроллеров европейского производства и стали стимулом для активного внедрения продуктов из Китая. Несмотря на обилие новинок, пользователю часто приходится идти на компромисс, выбирая между качеством, ценой и функциональными возможностями контроллера. В связи с этим особенную актуальность приобретает появление на рынке новых решений от крупных производителей с мировым именем, которые располагают собственными центрами исследований и разработок, а также современными производственными мощностями с многоступенчатым контролем качества.

К числу таких компаний относится Inovance – один из крупнейших мировых производителей оборудования для промышленной автоматизации. Головной офис, R&D (отдел исследований и разработок) и производственные площадки корпорации расположены в Китае, подразделения Inovance работают в Германии, Франции, Италии, Испании, Турции, Индии, Южной Корее и Китае. Дистрибьюторская сеть охваты-

вает все регионы мира, включая Северную и Южную Америку, Россию, Ближний Восток и Африку.

Летом 2023 года Inovance объявила о старте продаж новой серии контроллеров для малых и средних систем автоматизации EASY PLC (рис. 1). Это высокопроизводительные компактные ПЛК с поддержкой горизонтальной и вертикальной интеграции по EtherNet/IP, ориентированные на выполнение задач управления разной степени сложности: от простейших операций импульсного управления до самых сложных задач управления движением по шине EtherCAT. В серию

EASY вошли восемь моделей контроллеров, которые различаются размерами, набором входов/выходов, протоколами связи и функциональными возможностями. Продукт поступил в продажу вместе с линейкой модулей ввода/вывода GL20 и картами расширения GE20.

В числе преимуществ контроллеров EASY и периферии GL20 следует отметить их компактность, позволяющую значительно сэкономить место в шкафу управления. В серии EASY представлены модели ПЛК шириной 24–53 мм, глубиной 80–83 мм и высотой 100 мм. Модули ввода/вывода GL20 имеют ширину всего 12 мм. Несмотря на свои миниатюрные размеры, ЦПУ и модули ввода/вывода очень удобны в установке и обслуживании. Все модули закрепляются на DIN-рейке и извлекаются вручную. Подключение также не требует использования отвертки, благодаря вставным клеммникам (push-in). Модули GL20 могут подключаться как к интерфейсному модулю, так и непосредственно к ЦПУ.

Коммуникационные возможности контроллеров EASY (рис. 2) позволяют поддерживать связь с оборудованием системы автоматизации по протоколам Modbus RTU/TCP, CANopen, CANlink, Ethernet TCP/IP, EtherCAT:



Рис. 1. Контроллер Inovance EASY 523: внешний вид

Таблица 1. Номенклатура модулей ввода/вывода GL20

Тип модуля	Артикул	Заказной код	Описание
Интерфейсный модуль	GL20-RTU-ECT	1440286	Интерфейсный модуль EtherCAT slave. Подключение до 16 модулей расширения
	GL20-RTU-PN	1440289	Интерфейсный модуль PROFINET. Подключение до 16 модулей расширения
Дискретный вход	GL20-1600END	1440291	16-канальный модуль дискретных входов, тип PNP/NPN. Входной фильтр от 0,25 до 32 мс
	GL20-0800END	1440381	8-канальный модуль дискретных входов, тип PNP/NPN. Входной фильтр от 0,25 до 32 мс
	GL20-3200END	1440378	32-канальный модуль дискретных входов, тип PNP/NPN. Входной фильтр от 0,25 до 32 мс
Дискретный выход	GL20-0008ETP	1440380	8-канальный транзисторный выход, тип PNP. Время отклика 100 мкс
	GL20-0008ETN	1440379	8-канальный транзисторный выход, тип NPN. Время отклика 100 мкс
	GL20-0016ETP	1440292	16-канальный транзисторный выход, тип PNP. Время отклика 100 мкс
	GL20-0016ETN	1440293	16-канальный транзисторный выход, тип NPN. Время отклика 100 мкс
	GL20-0032ETN-M	1440377	32-канальный транзисторный выход, тип NPN. Время отклика 100 мкс
Релейный выход	GL20-0008ER	1440334	8-канальный релейный выход. Время отклика 15 мс
Дискретный вход/выход	GL20-0808ETN	1440339	8-канальный дискретный вход PNP/NPN и 8-канальный транзисторный выход NPN. Время отклика 100 мкс. Входной фильтр от 0,25 до 32 мс
	GL20-3232ETN-M	1440290	32-канальный дискретный вход PNP/NPN и 32-канальный транзисторный выход NPN. Время отклика 100 мкс. Входной фильтр от 0,25 до 32 мс
Аналоговый вход	GL20-4AD	1440288	4-канальный модуль аналоговых входов (разрешение 16 бит, время выборки 250 мкс)
Аналоговый выход	GL20-4DA	1440287	4-канальный модуль аналоговых выходов (разрешение 16 бит, время выборки 250 мкс)
Температурные модули	GL20-4PT	1440337	4-канальный термостойчивый входной модуль измерения температуры (Pt100, Pt500, Pt1000, Cu100, КТУ84, NTC5K, NTC10K)
	GL20-4TC	1440338	4-канальный термостойчивый входной модуль измерения температуры (термопара: В, Е, N, J, K, R, S, T)
Аксессуары	XA3210A-40-L0.5M-01	15310167	Кабель расширения входов/выходов длиной 0,5 м, два FCN-разъема (требуется для GL20-3200END/GL20-0032ETN-M/GL20-3232ETN)
	XA3210A-40-L2M-01	15310166	Кабель расширения входов/выходов длиной 2 м, два FCN-разъема (требуется для GL20-3200END/GL20-0032ETN-M/GL20-3232ETN)
	T024-K	15020452	Винтовой шинный клеммник 40 pin M1L (требуется для GL20-3200END/GL20-0032ETN-M/GL20-3232ETN)

Таблица 2. Номенклатура карт расширения GE20

Артикул	Заказной код	Описание	Слот А	Слот В
<i>Дискретные карты расширения</i>				
GE20-4D0-TN	01480033	4-канальный выход типа NPN. Выходное напряжение 24 В постоянного тока (20,4~26,4 В). Частота: резистивная нагрузка 100 Гц; индуктивная нагрузка 0,5 Гц; ламповая нагрузка 10 Гц	✓	✓
GE20-4DI	01480032	4-канальный вход типа PNP/NPN. Входное напряжение 24 В постоянного тока ±10% (21,6~26,4 В)	✓	✓
<i>Аналоговые карты расширения</i>				
GE20-2AD1DA-I	01480027	2-канальный аналоговый вход, 1-канальный аналоговый вход, 0~20 мА	✓	✓
GE20-2AD1DA-V	01480028	2-канальный аналоговый вход, 1-канальный аналоговый вход, 0~10 В	✓	✓
<i>Коммуникационные карты расширения</i>				
GE20-232/485-RTC	01480035	Коммуникационная карта расширения RS-232/RS-485 с RTC. До 31 ведомого устройства. Расстояние между смежными ведомыми устройствами не более 3 м. Скорость передачи данных RS-485/RS-232: 9600 / 19200 / 38400 / 57600 / 115200 бит/с. Встроенная литиевая батарея CR2302	✓	✓
GE20-232/485	01480029	Коммуникационная карта расширения RS-232/RS-485. До 31 ведомого устройства. Расстояние между смежными ведомыми устройствами не более 3 м. Скорость передачи данных RS-485/RS-232: 9600 / 19200 / 38400 / 57600 / 115200 бит/с	✓	✓
GE20-CAN-485	01480034	Коммуникационная карта расширения CAN/RS-485 с интерфейсом RJ45. Без терминального резистора для RS-485, встроенный терминальный резистор для CAN. До 31 ведомого устройства RS-485 (расстояние между смежными устройствами не более 3 м). До 63 ведомых устройств CAN. Скорость передачи данных RS-485/RS-232: 9600 / 19200 / 38400 / 57600 / 115200 бит/с. Скорость передачи данных CAN: 1 Мбит/с на расстоянии <20 м; 500 кбит/с на расстоянии <80 м; 250 кбит/с на расстоянии <150 м; 125 кбит/с на расстоянии <300 м; 100 кбит/с на расстоянии <500 м; 50 кбит/с на расстоянии <1000 м	✓	
<i>Карты расширения RTC</i>				
GE20-RTC	01480031	Карта расширения RTC. Точность RTC 120 с/мес. RTC-формат: YYYY/MM/DD/HH/MM/SS. Встроенная литиевая батарея CR2302		✓
GE20-TF	01480030	Карта расширения TF, TransFlash (Micro SD). Емкость SD-карты – не более 32 ГБ		✓



Рис. 2. Контроллер серии EASY: пример набора интерфейсов связи

- RS-485 – до 31 ведомого устройства;
- CANopen – до 62 ведомых устройств;
- CANlink – до 62 ведомых устройств;
- Modbus TCP – до 32 ведомых устройств (работающих как клиент/мастер);
- Modbus TCP – до 16 ведущих устройств (работающих как сервер/ведомый);
- до 3 последовательных портов RS-232/RS-485 (1 встроенный и 2 порта карты расширения GE20).

В зависимости от поставленной задачи вы можете выбрать модель с оптимальным набором функций, а также входов/выходов и способов коммуникации, которые можно дополнить за счет карт расширения GE20. Номенклатура модулей ввода/вывода и карт расширения указана в табл. 1 и 2.

В серии EASY коммуникации CAN осуществляются по Ethernet-кабелю без необходимости использования специальных шин. Для реализации этой функции требуется подключение к контроллеру карты

Таблица 3. Характеристики контроллеров EASY

Характеристики	Реализация в модели контроллера				
	Easy301-0808TN	Easy302-0808TN	Easy320-0808TN	Easy502-0808TN	Easy523-0808TN
Оси (управление движением)	4 оси с импульсным управлением	5 осей с импульсным управлением	5 осей с импульсным управлением	До 16 синхронизированных осей: 16 осей EtherCAT ¹ или комбинация, включающая до 5 осей импульсного управления	До 32 синхронизированных осей: 32 оси EtherCAT ¹ или комбинация, включающая до 5 осей импульсного управления
Модули расширения (GL20)	8	16			
Разъемы расширения (GE20)	-	2 (поддержка коммуникации / цифровых IO / TF-карты / RTC)			
Ethernet	-		2	-	2
			Modbus TCP до 32 ведомых устройств		Modbus TCP до 32 ведомых устройств
			Ethernet / IP-сканер / адаптер		Ethernet / IP-сканер / адаптер
EtherCAT	-		Поддержка до 72 ведомых устройств EtherCAT ² (включая синхронизированные оси)		
Последовательные порты	1 × RS-232, 1 × RS-485. Беспроводной режим, Modbus RTU/ASC, до 16 ведомых устройств	1 × RS-232, 1 × RS-485. Поддержка одной карты расширения RS-232/RS-485 и одной CAN. Беспроводной режим, Modbus RTU/ASC, 16 ведомых устройств (рекомендовано)	1 × RS-485. Поддержка двух карт расширения RS-232/RS-485 и одной CAN. Беспроводной режим, Modbus RTU/ASC, 16 ведомых устройств (рекомендовано)	1 × RS-485. Поддержка двух карт расширения RS-232/RS-485 и одной CAN. Беспроводной режим, Modbus RTU/ASC, 16 ведомых устройств (рекомендовано)	1 × RS-485. Поддержка двух карт расширения RS-232/RS-485. Беспроводной режим, Modbus RTU/ASC 16 ведомых устройств (рекомендовано)
CAN-коммуникация	-	1 (требуется карта расширения), поддержка CANlink/CANopen master/slave (до 62 ведомых устройств)			
Память программ	128 K step		200 K step		
Память данных	1 МБ (128 кБ, энергонезависимая)		2 МБ (128 кБ, энергонезависимая)		
	Программный элемент емкостью 150 кБ, энергонезависимый после № 1000				
Время обработки инструкции	20 K step / 2 мс				20 K step / 1,6 мс
Размеры (Ш × В × Г), мм	24 × 100 × 83	40 × 100 × 83	53 × 100 × 80		
Другие интерфейсы	Type C	Type C, TF-карта (требуется модуль расширения TF-карты)			
CAM и интерполяция	-	Поддержка CAM и интерполяционного движения			
Оси энкодера	4-канальная ось энкодера (8 высокоскоростных входов, до 200 кГц)				
Встроенные I/O	8 входов / 8 выходов				
Языки программирования	LD, SFC, ST, FB/FC (с поддержкой шифрования)				
Питание	24 В постоянного тока				

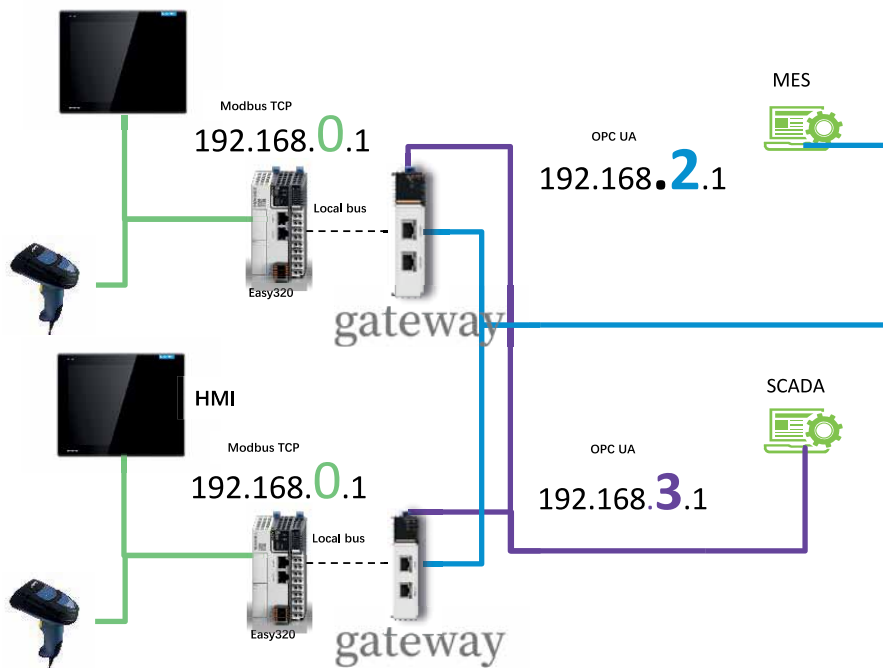


Рис. 3. Система автоматизации на базе EASY PLC: безопасность коммуникации обеспечивается с помощью IP-шлюзов

расширения GE20-CAN-485 с разъемом RJ45. Ethernet-порт ПЛК EASY оснащен встроенным сетевым коммутатором, позволяющим подключать множество ведомых устройств к одному мастеру без дополнительных коммутаторов.

Безопасность коммуникации в рамках системы автоматизации на базе EASY PLC обеспечивается с помощью IP-шлюза (рис. 3). Использование различных IP-адресов гаран-

тирует надежную изоляцию уровня управления от уровня информационного взаимодействия.

Контроллеры серии EASY имеют широкие возможности по управлению движением. В зависимости от модели ПЛК поддерживают от четырех осей с импульсным управлением до 32 синхронизированных осей EtherCAT (табл. 3). Поддерживается многоосная линейная и круговая интерполяция, а также функциональность

САМ-таблиц. Автоматическое сканирование и простая настройка ведомых устройств, отладка сервопривода без программирования и функция офлайн-симуляции значительно сокращают время настройки системы и позволяют избежать ошибок программирования.

Программирование контроллеров серии EASY осуществляется в англоязычной среде разработки AutoShop, которая предоставляется бесплатно. ПО поддерживает языки ST Lite, LD, FB/FC. Для программирования на борту ПЛК предусмотрен порт USB Type-C.

Широкие функциональные возможности, интуитивное программирование и удобство эксплуатации в сочетании с доступной ценой делают контроллеры EASY универсальным решением для широкого спектра промышленных применений. ПЛК EASY идеально подойдут для систем автоматизации, в которых требуется многоосное управление движением и точный контроль температуры. Отрасли применения: полиграфия и упаковка, деревообрабатывающая и целлюлозно-бумажная промышленность, металлообработка, пищевая промышленность, транспортные системы и др.

На все вопросы о контроллерах EASY вам ответят специалисты ООО «СИМЭКС», официального дистрибьютора компании Inovance в Российской Федерации.

В. А. Андреев, ведущий менеджер по продукту,
А. И. Лешкив, маркетолог,
ООО «СИМЭКС»,
гг. Санкт-Петербург, Москва,
Ростов-на-Дону,
тел.: +7 (812) 677-0057,
e-mail: inovance@simecs.ru,
сайт: www.simecs.ru

