

## Опыт поколений и творческий подход к решению задач.

Предприятие ОАО «СЗТТ», г. Екатеринбург



В статье представлена продукция завода ОАО «СЗТТ», пожалуй, самого известного представителя отечественного рынка по производству различной номенклатуры электротехнической продукции, с особой историей.

ОАО «Свердловский завод трансформаторов тока», г. Екатеринбург

### ОАО «СЗТТ»

Свердловский завод трансформаторов тока (ОАО «СЗТТ») прошел длинный путь от небольшой мастерской по ремонту электродвигателей в 1941 году до одного из флагманов современного рынка электротехнической продукции. Немного цифр: на сегодняшний день электронная база номенклатурных наименований выпускаемой продукции содержит более 75 тыс. позиций, а номенклатура применяемых материалов и полуфабрикатов перевалила за 100 тыс. наименований.

ОАО «СЗТТ» является предприятием полного цикла с относительно невысокой долей кооперации. Цеха завода изготавливают весь спектр деталей, сборочных единиц и готовых изделий: от маленького контакта до 10-тонных комплектных подстанций. Данный факт обуславливает то доверие, которое оказывают нашей организации стратегические и крупные отраслевые предприятия и холдинги.

В советское время «СЗТТ» был одним из двух крупнейших в стране заводов по производству измерительных трансформаторов. Отметим важный факт: благодаря высокому качеству выпускаемой на предприятии продукции данная отрасль, вопреки возникшим в последнее время теориям, не подверглась серьезному влиянию

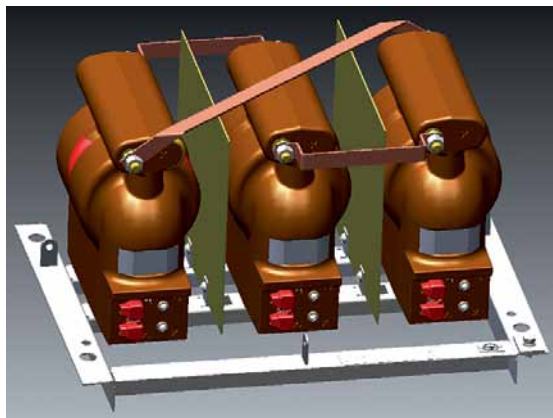
иностранных производителей, которые поставляли исключительно нишевую продукцию, а после 2014 года почти исчезли с рынка РФ. За период с 2000 года по настоящее время ОАО «СЗТТ» собственными силами разработало и запустило в серийное производство аналог продукции, выпускаемой такими признанными компаниями, как RITZ, Siemens, ABB и пр. На данный момент по количеству типов исполнений и модификаций нашему предприятию равных нет.

Сегодня, безусловно, ситуация в отрасли, объединяющей предприятия, которые производят измерительные трансформаторы 0,66–35 кВ, претерпевает изменения. Рынок электротехнической продукции стал более зрелым, конкурентным, появились молодые игроки, которые получили в свое распоряжение готовые решения, понятный рынок и, выпустив самую распространенную и массовую продукцию, заняли некоторую долю рынка. Тем не менее даже конкуренты нуждаются в квалифицированной и независимой испытательной лаборатории и обращаются с этой целью к нам на предприятие. Сейчас испытательный центр (ИЦ) ОАО «СЗТТ» имеет, пожалуй, одну из самых широких областей аккредитации в своей отрасли, проводит более 550 различных видов испытаний и проверок. Подроб-

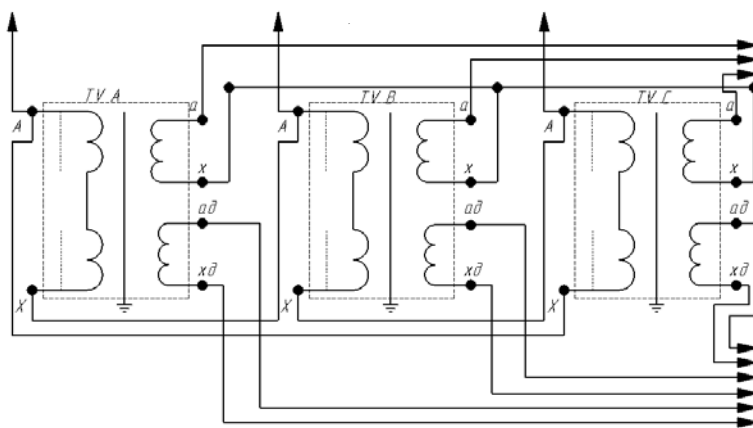
ней с деятельностью ИЦ можно ознакомиться на сайте: [www.cztt-ic.ru](http://www.cztt-ic.ru).

Последние 10 лет ОАО «СЗТТ» интенсивно развивалось, что было связано с фундаментальными задачами освоения принципиально новой для завода продукции (о ней чуть позже), оснащением современнейшим испытательным комплексом из нескольких экранированных станций собственной разработки для измерения частичных разрядов. Жемчужиной комплекса можно назвать повышающий испытательный трансформатор компании FENIX (США). Руководство предприятия, работая на перспективу, вкладывало средства в переоснащение основных фондов, проектирование и закупку самых современных образцов оборудования для изготовления изделий на класс напряжения 110 кВ, а также принципиально нового сегмента продукции — с масляной изоляцией, которая по-прежнему имеет своего покупателя.

В 2020 году был успешно реализован проект по импортозамещению информационной системы планового учета. Предприятие безболезненно перешло с американской ERP Syteline на «1С: ERP» и получило приз от самой компании «1С» за лучшее решение в области хранения инженерных данных. Внедрение нового программного продукта и включение в единую сис-



а



б

Рис. 1. Комплект из трех незаземляемых ТН НОЛ: а – внешний вид; б – схема соединения

тому всех сотрудников предприятия позволило значительно повысить скорость обработки запросов клиентов (по нашей оценке, в 3,5 раза) и, соответственно, увеличить удовлетворенность наших потребителей.

**Новые направления в разработках ОАО «СЗТТ»**

Решение проблемы феррорезонанса

Для начала скажем несколько слов о традиционной номенклатуре предприятия. Это измерительные трансформаторы тока и напряжения. Особые условия эксплуатации, рост разветвленности электрических сетей выявили потребность в заземляе-

мых трансформаторах напряжения, которые не будут подвержены негативному влиянию феррорезонанса. Присутствующие на рынке решения, такие как НАМИ и НАЛИ, на наш взгляд, имеют свои недостатки и не являются в полной мере универсальными. Руководствуясь опытом, приобретенным благодаря обратной связи и тесному взаимодействию с эксплуатирующими организациями, конструкторский отдел предприятия предложил пять схемных решений, позволяющих решить вопросы, связанные с влиянием феррорезонанса на трансформатор, а также такую часто встречающуюся проблему, как срабатывание предохранителя. В данной

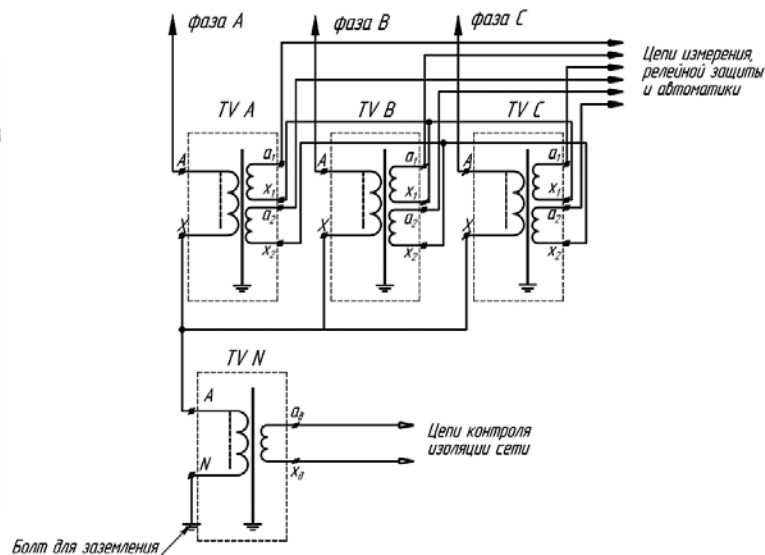
статье в качестве примера расскажем о двух решениях.

► Первое – комплект поставки из трех не заземляемых трансформаторов напряжения (рис. 1). Среди его основных достоинств – компактные массогабаритные характеристики и неподверженность феррорезонансу в принципе. Такое схемное решение будет интересно, в частности, тем заказчикам, кто в данный момент разрабатывает КРУ и озабочен уменьшением габаритов без потери в функциональности.

► Для тех, кто уже эксплуатирует заземляемые устройства других производителей, подойдет трехфазная группа 3хЗНОЛ.04П (рис. 2) с дополни-



а



б

Рис. 2. 3хЗНОЛ.04П: а – внешний вид; б – принципиальная электрическая схема



Рис. 3. ТВ-35 III-IX



Рис. 4. ТЛС-16/10/0,4 (А): внешний вид

тельной катушкой-реактором, так же исключая возникновение негативных воздействий на трансформаторы. Несмотря на добавление катушки, данная группа выполнена в габаритах классической трехфазной группы ТН для удобства замены.

Для более подробного ознакомления с областями применения и преимуществами тех или иных решений можно обратиться по адресу: dro@czt.ru. В ответ будет предоставлена информационная брошюра и ссылка на видеозапись натурального испытания в заводской лаборатории.

#### Трансформатор тока ТВ-35 III-IX

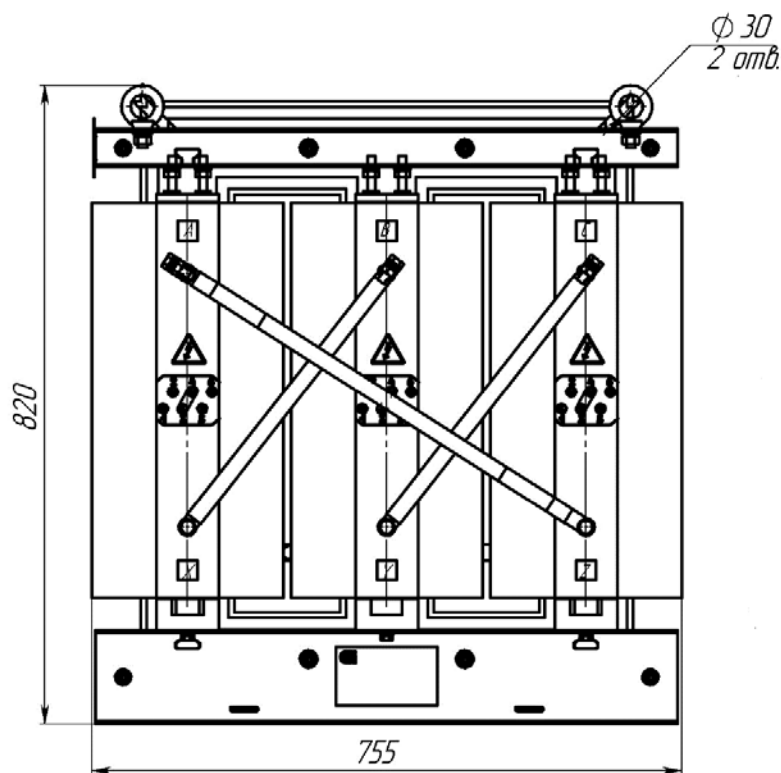
Знаковым примером нового изделия, разработанного по пожеланиям заказчика, в 2022 году стал трансформатор тока ТВ-35 III-IX климатического исполнения УХЛ1 (рис. 3). По принципу установки его можно назвать встроенно-опорным. Менее чем за шесть месяцев была разработана принципиально новая конструкция трансформатора, изготовлена необходимая оснастка, а также успешно проведен полный комплекс необходимых испытаний. На наш взгляд, данное изделие ввиду его простоты и надежности может быть установлено на замену распространенным изделиям типа ТОЛ-35 других производителей.

#### Трехфазный трансформатор 16–63 кВА

Следующее решение – силовой трехфазный трансформатор 16–63 кВА (рис. 4, 5) с алюминиевыми обмотками в габаритах медного трансформатора. Данная разработка позволила ощутимо

снизить цену на продукцию без ущерба для надежности трансформатора. На сегодняшний день это, пожалуй, наиболее конкурентоспособное изделие в своем сегменте.

Рис. 5. Габаритный эскиз ТЛС-63 (А)



Высоковольтные вводы  
Абсолютно новая разработка – высоковольтные вводы (рис. 6) на напряжения 35–110 кВ с RIN-изоляцией для различных нужд по чертежам



Рис. 6. Ввод 110 кВ



Рис. 7. Комплектно-трансформаторная подстанция в утепленном корпусе

и пожеланиям заказчика. К настоящему моменту ОАО «СЗТТ» провело весь комплекс квалификационных и приемо-сдаточных испытаний, выполнило несколько коммерческих контрактов, активно собирает пожелания потребителей, завершает программу опытной эксплуатации на объекте одной из ресурсоснабжающих организаций и планирует приступить к аттестации на возможность применения в составе

объектов ПАО «Россети». Завершение аттестации ожидается в первом квартале 2024 года.

#### Подстанции

Комплектно-трансформаторные подстанции в утепленном и металлическом корпусе (рис. 7) успешно прошли добровольную сертификацию в ПАО «Россети» и ПАО НК «Роснефть».

#### Заключение

ОАО «Свердловский завод трансформаторов тока» является надежным партнером и поставщиком для потребителей из РФ и стран ближнего зарубежья. Предприятие выпускает только качественную технику, которая прошла весь спектр испытаний согласно нормативным требованиям ГОСТ. Характеристики изделий всегда лабораторно подтверждены. Конструкторский отдел завода совместно с отделом продаж готовы помочь с решением задач любой сложности. Широкая номенклатура выпускаемой продукции и долгосрочное планирование позволяют коллективу предприятия с уверенностью смотреть вперед.

М. А. Суетин,  
технический директор,  
ОАО «Свердловский завод трансформаторов тока»,  
г. Екатеринбург,  
тел.: 8 (800) 201-0377,  
e-mail: cztt@cztt.ru,  
сайт: www.cztt.ru

МЕЖДУНАРОДНЫЙ ФОРУМ

# ЭЛЕКТРИЧЕСКИЕ СЕТИ

## 2023

21-24 ноября

Москва, ВДНХ, павильоны №55, 57



МФЭС

К участию в Международном форуме «ЭЛЕКТРИЧЕСКИЕ СЕТИ» приглашаются научные, проектные, строительные, эксплуатационные организации электросетевого комплекса России и других стран, производители электротехнического оборудования, элементов ЛЭП, разработчики и производители средств автоматизации, связи, диагностики оборудования, учета электроэнергии, разработчики и производители программного обеспечения, образовательные учреждения и отраслевые СМИ

**Задачи МФЭС:**

- Объединение усилий лидеров отрасли по развитию электросетевого комплекса, повышению его надежности и эффективности
- Определение ключевых направлений импортозамещения
- Перспективное взаимодействие по реализации оптимизации и автоматизации бизнес-процессов, а также согласованной работы IT-систем
- Разработка стандартных пакетных решений по «интеллектуализации» и информативности отрасли

Генеральный информационный партнер:



Информационный партнер:



**Организатор:**  
АО «ЭЛЕКТРИЧЕСКИЕ СЕТИ»



**Телефон:** +7 (495) 640-20-80  
**E-mail:** exhibit@twest.ru

www.expoelectroseti.ru