

Многофункциональные контроллеры связи с объектом

компании АО «ЭМИКОН»



Многофункциональные контроллеры связи с объектом (МКСО) предназначены для работы в качестве устройств связи с объектом в распределенных или локальных системах автоматизации, включая объекты с наличием взрывоопасных зон. В статье представлены особенности, характеристики, функциональные возможности и преимущества применения контроллеров серии МКСО.

АО «ЭМИКОН», г. Москва

В традиционных системах автоматизации (СА) в шкафах устройств связи с объектом (УСО), помимо собственно контроллера ввода/вывода, устанавливается достаточно большое количество дополнительных устройств: объектовые клеммники, промежуточные клеммники, промежуточные реле, барьеры искрозащиты, устройства защиты от импульсных перенапряжений, преобразователи и разветвители сигналов, предохранители, размыкатели и др.

Так как каждый шкаф УСО имеет различный набор сигналов, определяемый проектом, то для каждого УСО разрабатываются оригинальные схема электрическая и схема соединений, сборочный чертеж и т. д. Это достаточно трудоемкий процесс. Кроме того, сборка и наладка такого шкафа тоже занимают довольно долгое время. При изменении проекта в процессе разработки и изготовления системы автоматизации, что бывает не так уж редко, переработка технической документации может также отнять много ресурсов.

В шкафах УСО на базе многофункционального контроллера связи с объектом (МКСО) нет необходимости в применении таких дополнительных устройств. Модули ввода/вывода построены по принципу all in one¹. Это достигается за счет того, что функциональность малоканальных модулей ввода/вывода (от 1 до 3 каналов), входящих в состав контроллера МКСО, обеспечивает обработку всех необходимых типов входных сигналов СА

(включая искробезопасные) и формирование всех необходимых типов выходных сигналов СА (включая искробезопасные). При этом также обеспечивается требуемый уровень защиты модулей ввода/вывода от воздействия импульсных перенапряжений. Кроме того, непосредственно в модулях ввода/вывода предусмотрены размыкатели объектовых питающих цепей и предохранители/размыкатели в цепях выходных сигналов. Питание датчиков, подключаемых к модулям ввода, осуществляется также непосредственно от модуля.

Модули МКСО устанавливаются в крейты, содержащие кроссовую плату с объектовыми клеммниками (для каждого типоразмера шкафа УСО предлагается стандартное размещение крейтов на монтажных панелях). К каждому крейту подводится основное и резервное питание +24 В, а также основной и резервный кабели интерфейса RS-485 для подключения модулей ввода/вывода МКСО. Полевые кабели, минуя какие-либо промежуточные и дополнительные устройства, подключаются непосредственно к клеммам кроссовой платы.

И это всё! Никаких дополнительных соединений и дополнительных устройств для реализации тракта ввода/вывода не требуется. Количество проводных соединений внутри шкафа существенно уменьшается.

Для примера, в шкафу УСО с размерами 2000 × 800 × 600 мм (В × Ш × Г) двухстороннего исполнения с традиционным контроллером и дополнительными устройствами с ти-

повым количеством объектовых сигналов ввода/вывода порядка 256 шт. количество проводных соединений составляет около 1800. В шкафу УСО с такими же габаритными размерами и аналогичным набором сигналов, реализованном на контроллерах МКСО, всего 600 проводных соединений. А это очень существенное сокращение затрат на разработку, изготовление и пусконаладку шкафов УСО.

Похожее решение реализовано и в некоторых сериях малоканальных контроллеров других производителей, но имеются и очень существенные отличия в конструкции контроллеров МКСО.

Это в первую очередь связано с наличием дублированных клемм для подключения объектовых кабелей. Такое конструктивное решение в контроллерах МКСО позволяет легко соединять сигналы с общим потенциалом, подходящие с объекта (в том числе внешнее питающее напряжение). Также это позволяет гибко адаптировать схемы подключения контроллера к типовым схемам управления технологическим оборудованием.

Кроме того, кроссовая плата крейта ввода/вывода имеет ряд «земляных» клемм, на которые расключаются экраны объектовых кабелей, а также резервные жилы объектовых кабелей. *И никаких кроссовых шкафов!*

Вторым существенным отличием контроллеров МКСО является наличие в модулях дискретного вывода (220 VAC 3 A или 24 VDC 3 A) цепей отключения выходов при «горячей»

¹ Всё в одном (англ.).

замене модулей дискретного вывода и замене встроенных предохранителей, что позволяет избежать искрения в контактах разъема модуля.

Третьим существенным отличием контроллеров МКСО является наличие в модулях расширенной диагностики как компонентов модуля (предохранителей, блоков питания и т. п.), так и контроля внешних цепей подключения датчиков и исполнительных устройств.

Всё это значительно облегчает эксплуатацию контроллеров МКСО.

На рис. 1 показан типовой шкаф УСО на базе модулей МКСО.

Какие преимущества дает такая архитектура?

► При проектировании упрощается разработка схемы электрической шкафа УСО за счет минимизации дополнительных устройств и, соответственно, сокращения количества соединений, а также за счет стандартной разводки цепей питания крейтов и сетевых интерфейсов внутри шкафа УСО.

► При изготовлении шкафа УСО упрощается сборка за счет использования стандартных конструктивных решений, а также упрощения электро-

монтажа за счет уменьшения количества внутришкафных соединений.

► При пусконаладке и эксплуатации СА на объекте существенно упрощается проверка прохождения объектовых сигналов за счет развитой системы индикации на модулях МКСО, которые располагаются в непосредственной близости от объектовых клеммников (при этом легко обеспечивается замыкание/размыкание входных и выходных сигналов, цепей питания датчиков и исполнительных механизмов, «горячая» замена модулей).

Все это существенно упрощает, ускоряет и удешевляет разработку и изготовление СА на базе контроллеров серии МКСО.

Структура МКСО

МКСО представляет собой проектно-компонованное изделие и имеет блочно-модульную конструкцию (рис. 2). Каждый блок содержит крейт и модули (ввода/вывода, сетевые, коммуникационные). Типы крейтов и модулей, а также их количество определяются проектом.

В состав МКСО входят следующие блоки:

► блок коммуникационный (БК) – один блок в одном шкафу УСО;

► блок ввода/вывода (БВВ) – от одного до шестнадцати блоков в одном шкафу УСО (в зависимости от его габаритов);

► блок внутришкафного контроля (БВК) – один блок в одном шкафу УСО.

МКСО осуществляет ввод/вывод объектовых сигналов СА и работает под управлением центрального процессорного устройства (ЦПУ), установленного в шкафу контроллера центрального (КЦ). Связь МКСО с КЦ осуществляется по информационной сети УСО.

МКСО поддерживает следующие конфигурации сети УСО: магистраль, кольцо, дублированная магистраль, дублированное кольцо.

МКСО могут быть использованы как в распределенных, так и в локальных СА.

В распределенных СА расстояние между КЦ и удаленными УСО может достигать нескольких километров. В качестве линий связи сети УСО в распределенных СА используется оптоволоконный кабель (одномодовый или многомодовый).



Рис. 1. Типовой шкаф УСО на базе модулей МКСО



Рис. 2. МКСО

На рис. 3 представлена структурная схема распределенной СА на базе МКСО (топология сети УСО – дублированное кольцо). В качестве КЦ используются модули серии DCS-2000 исполнения МЗ.

Связь МКСО с сетью УСО осуществляется посредством блока БК. В данном случае связь с сетью УСО, выполненной с использованием волоконно-оптической линии связи (ВОЛС), осуществляется посредством коммуникационных модулей МС-002.

КЦ, имеющий в своем составе 4-канальный сетевой модуль С-46А, опрашивает блоки БК, установленные в каждом шкафу УСО. Протокол передачи данных – EmiBus, скорость передачи данных – 1,8 Мбит/с.

Как видно из рис. 3, абонентами сети УСО являются четырехканальные сетевые модули С-46А (master), установленные в КЦ, и сетевые модули ВС-002 и СИ-002 (slave), установленные в БК каждого шкафа УСО. Коммуникационные модули МС-002 выполняют функции медиаконвертеров.

Для обеспечения сетевого резервирования в БК устанавливаются две или одна пара модулей ВС-002, в зависимости от количества БВВ в шкафу УСО (к каждой паре модулей ВС-002 можно подключить до восьми БВВ плюс один БВК). Кроме того, в БК могут быть установлены сетевые модули СИ-002 для обеспечения связи с внешними интеллектуальными устройствами по протоколу Modbus RTU.

Модуль С-46А в КЦ является ведущим устройством сети УСО (EmiBus Master), сетевые модули БК являются ведомыми устройствами сети УСО (EmiBus Slave). Сетевые модули имеют специальные DIP-переключатели для задания сетевого адреса устройства (от 0 до FFH). Таким образом, общее количество сетевых модулей в сети УСО должно быть не более 256.

В локальных СА МКСО располагается в одном шкафу с ЦПУ. При этом в качестве линий связи сети УСО используются экранированные витые пары (интерфейс RS-485).

На рис. 4 представлена структурная схема локальной СА на базе МКСО.

Сеть УСО реализована посредством интерфейса RS-485. Сетевой модуль С-46А в КЦ подключается экранированной витой парой непосредственно к клеммникам БК, БВВ и БВК. При этом поддерживается то-

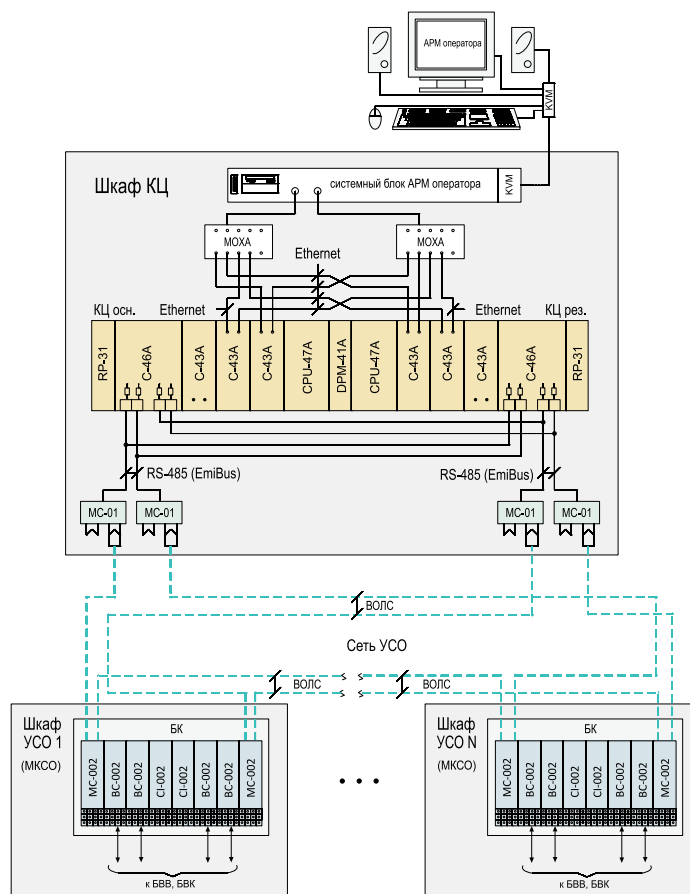


Рис. 3. Структурная схема распределенной СА на базе МКСО

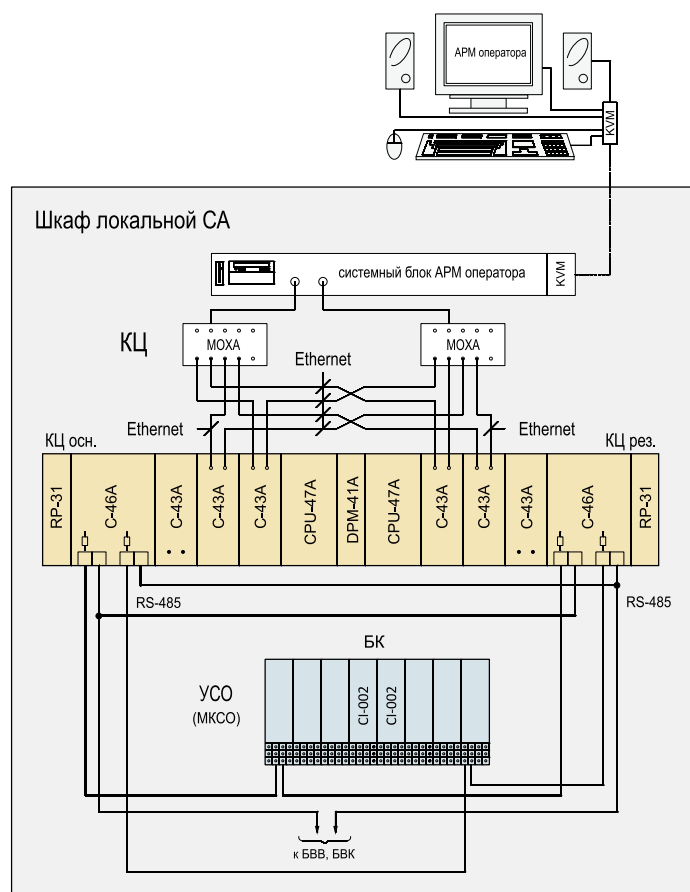


Рис. 4. Структурная схема локальной СА на базе МКСО

пология сети УСО – дублированная магистраль.

На рис. 5 представлена структурная схема типового шкафа УСО для распределенных СА.

Основным блоком в шкафу УСО является БК, обеспечивающий информационную связь с КЦ по сети УСО, а также с блоками БВВ и БВК по сети ввода-вывода по дублированным линиям связи.

Питание блоков также задублировано и осуществляется от двух источников питания +24 VDC (в состав контроллера МКСО не входят), расположенных в шкафах УСО. Топология сети УСО – дублированная магистраль.

Все модули, входящие в состав блоков БК, БВК и БВВ, имеют по два ввода питания +24 В с отдельными

цепями 0 В. Результирующее питание формируется внутри каждого модуля с использованием схем двойного диодного «ИЛИ» (как по цепям питания, так и по цепям 0 В), при этом в МКСО обеспечивается контроль целостности цепей питания.

Блок коммуникационный БК

Конструктивно БК состоит из крейта с установленными в него сетевыми и коммуникационными модулями (рис. 6).

Крейт блока коммуникационного (КБК) представляет собой металлический каркас с закрепленной на нем кроссовой платой.

Кроссовая плата содержит:

- ▶ разъемы для подключения модулей (для каждого типа модулей выделены соответствующие платоместа);

▶ клеммы питания для подключения цепей питания +24 В и контроля питания;

▶ клеммы для непосредственного подключения к КЦ (RS-485);

▶ клеммы для подключения объектовых интерфейсных кабелей (RS-485);

▶ клеммы для подключения БВВ и БВК.

В состав БК входят сетевые модули ВС-002 и СИ-002, модули оптических медиаконвертеров МС-002 (многомодовые) или МС-003 (одномодовые).

Сетевые модули ВС-002 и СИ-002 имеют восьмиразрядные двоичные датчики адреса. Таким образом, максимальное общее количество абонентов (модулей ВС-002 и СИ-002) в одной сети ввода/вывода контроллеров МКСО – не более 256.

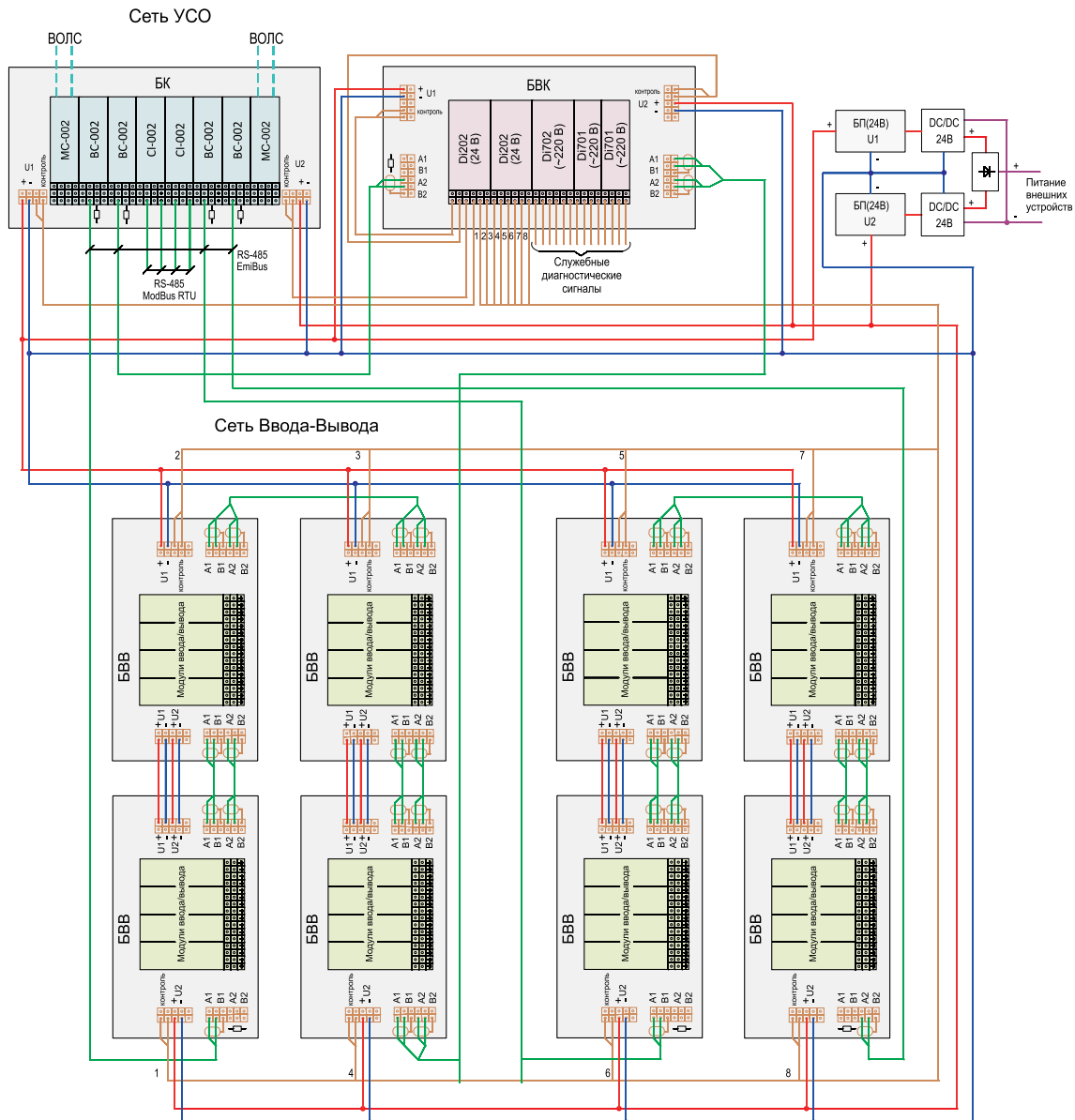


Рис. 5. Структурная схема типового шкафа УСО, выполненного на базе МКСО



Рис. 6. БК-12

БК имеет четыре модификации (в зависимости от количества платомест в крейте): БК-8, БК-10, БК-12, БК-14.

БК обеспечивает:

- информационную связь с КЦ по оптоволоконным линиям связи с помощью модулей контроллера сети

ввода/вывода ВС-002 и коммуникационных модулей – медиаконвертеров MC-002 или MC-003 – при работе контроллера МКСО в составе распределенной СА;

- чтение данных из модулей ввода/вывода, расположенных в БВВ и БВК, и формирование управляющих ко-

манд для модулей вывода, расположенных в БВВ, посредством сетевых модулей ВС-002;

- информационную связь с интеллектуальными датчиками и исполнительными механизмами, а также со смежными системами автоматики (RS-485, протокол Modbus RTU) посредством модулей контроллера интерфейсов CI-002.

На рис. 7 и 8 представлены структурные схемы БК.

Блок ввода/вывода БВВ

Блок ввода/вывода (БВВ) предназначен для приема и обработки входных аналоговых и дискретных сигналов и формирования выходных аналоговых и дискретных сигналов.

В схемах с резервированием БВВ работает под управлением дублированных модулей контроллера сети ввода/вывода ВС-002. Количество БВВ, подключаемых к одной паре модулей ВС-002, – не более 8.

В состав БВВ (рис. 9) входят крейт блока ввода/вывода (КБВВ) и модули ввода/вывода в соответствии с проектом заказчика.

Крейт БВВ содержит:

- каркас с направляющими для установки аналоговых и дискретных модулей ввода/вывода;
- кроссовую плату с клеммниками для подключения объектовых сигналов.

Кроссовая плата содержит разъемы для подключения модулей ввода/вывода, а также клеммники для подключения объектовых кабелей и установки перемычек. Кроме того, в каркас устанавливаются кодовые ключи для каждого типа модуля ввода/вывода в соответствии с проектной конфигурацией (для предотвращения неправильной установки модулей в каркас).

Модули ввода/вывода устанавливаются в крейт в соответствии с типами входных и выходных сигналов. По дублированному интерфейсу RS-485 (протокол EmiBus, скорость 1,8 Мбит/с) они соединены с парой модулей ВС-002, установленных в БК. В один БВВ может быть установлено до 16 модулей ввода/вывода.

Каркас содержит также две маркировочные планки. Одна из них расположена в непосредственной близости от объектовых клеммников, на

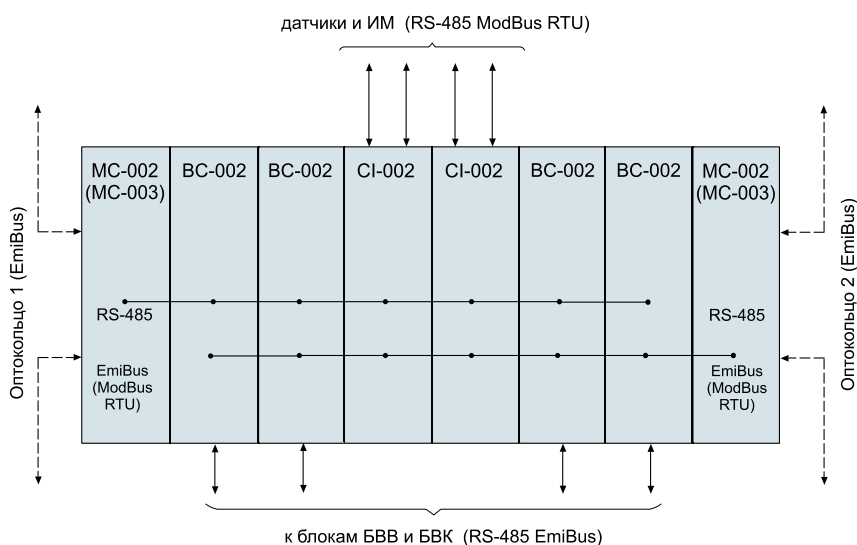


Рис. 7. Структурная схема БК для распределенных СА

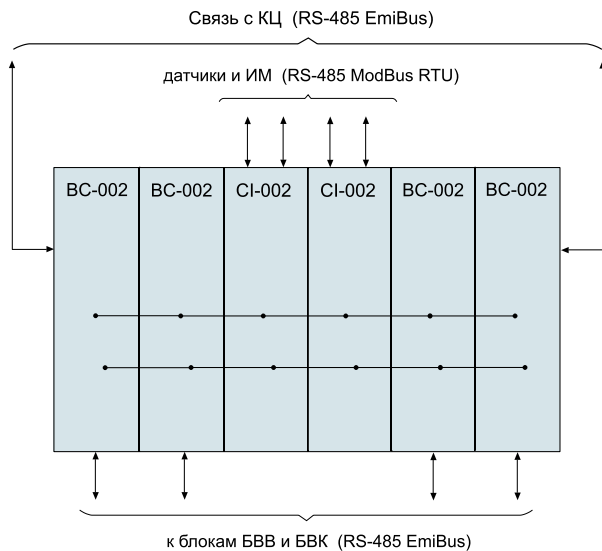


Рис. 8. Структурная схема БК для локальных СА



Рис. 9. БВВ-02

нее наносятся обозначения клеммных полей. Вторая планка расположена в непосредственной близости от модулей ввода/вывода, на нее наносится позиционное обозначение модулей в крейте, а также тип установленного модуля. Это существенно облегчает и упрощает монтаж, наладку и обслуживание шкафа УСО.

Объектовые сигналы модулей ввода/вывода через разъем кроссовой платы соединены с соответствующими объектовыми клеммами (пружинные клеммы с возможностью подключения объектовых одножильных проводов сечением до 2,5 мм²). На каждый модуль выделено четыре пары клемм для реализации внешних подключений. Это позволяет легко устанавливать перемычки в клеммнике и тем

самым объединять объектовые сигналы с общим потенциалом (например, общий провод в цепях управления задвижкой). Крайний ряд клеммника кроссовой платы соединен с «землей» и используется для подключения экранов объектовых кабелей.

В кроссовой плате БВВ также реализована разводка двух каналов питания +24 В (U1 и U2) и двух каналов RS-485 (протокол EmiBus).

БВВ устанавливаются в шкафу УСО вертикально. Такое расположение БВВ существенно упрощает расключение объектовых кабелей на объектовые клеммники БВВ.

В БВВ возможна установка модулей ввода/вывода как общепромышленного исполнения, так и модулей ввода/вывода с искробезопасными входными цепями. В зависимости от количества и расположения искробезопасных платомест в кроссовой плате имеются четыре модификации БВВ, состав которых приведен в таблице.

Так как в составе БВВ отсутствуют активные элементы, неисправность которых может привести к потере связи с модулями ввода/вывода всего блока, то резервирующие друг друга сигналы СА, сигналы резервирующих друг друга агрегатов вспомогательных систем, регуляторов, датчиков, сигналы от разных магистральных насосных агрегатов (подпорных насосных агрегатов), пожарных шлейфов одного защищаемого объекта могут быть подключены на модули ввода/вывода, установленные в одном блоке БВВ. Главное, чтобы вышеперечисленные сигналы были разведены на разные модули ввода/вывода.

Общие технические характеристики модулей ввода/вывода

Все модули ввода/вывода, входящие в состав БВВ, имеют два ввода питания +19...27 В. Результирующее питание формируется внутри моду-

ля с использованием схемы двойного диодного «ИЛИ». Модули имеют по два канала RS-485 (протокол EmiBus, скорость 1,8 Мбит/с), подключаемых к модулям ВС-002. Напряжение гальванической изоляции между объектовой и системной частями модулей ввода/вывода, между соседними модулями ввода/вывода, между каналами ввода или вывода одного модуля – не менее 4 кВ.

Все модули ввода/вывода имеют встроенные устройства защиты от импульсных перенапряжений.

Модули ввода/вывода допускают «горячую» замену и функционируют в режиме plug and play¹, то есть при установке их в соответствующее место БВВ они автоматически распознаются модулем ВС-002 и информация от модулей ввода/вывода начинает поступать в КЦ. Для защиты от некорректной установки модулей ввода/вывода в каркас БВВ используются специальные кодовые ключи, закрепленные на модулях, которые не позволяют произвести установку модуля, не соответствующего спецификации.

Блок внутришкафного контроля БВК

БВК (рис. 10) предназначен для контроля внутренних сигналов шкафа УСО (входных напряжений 220 В переменного тока, напряжений формируемых блоков питания +24 В постоянного тока, состояния аккумуляторов, состояния UPS, температуры внутри шкафа, открывания дверей и др.).

Блок БВК, по аналогии с БВВ, работает под управлением дублированных модулей контроллера сети ввода/вывода ВС-002 (интерфейс RS-485, протокол EmiBus, скорость 1,8 Мбит/с).

БВК состоит из крейта блока внутришкафного контроля (КБВК) и модулей ввода/вывода внутришкафных сигналов. В состав БВК входят следующие модули:

- ▶ модуль дискретного ввода Di701 (4 канала 220 В переменного тока);
- ▶ модуль дискретного ввода Di702 (6 каналов 220 В переменного тока);
- ▶ модуль дискретного ввода Di201 (4 канала 24 В постоянного тока);
- ▶ модуль дискретного ввода Di202 (6 каналов 24 В постоянного тока).

Таблица. Модификации БВВ

Наименование БВВ	Количество платомест для общепромышленных модулей ввода/вывода	Количество платомест для искробезопасных модулей ввода/вывода
БВВ	16	0
БВВ-01	0	16
БВВ-02	8 (верхние платоместа)	8 (нижние платоместа)
БВВ-03	8 (нижние платоместа)	8 (верхние платоместа)

¹ Подключи и работай (англ.).



Рис. 10. БВК-10

В зависимости от количества платомест в крейте, БВК может иметь три варианта исполнения: БВК-10, БВК-12, БВК-14.

В отличие от модулей ввода/вывода, входящих в состав БВВ, модули БВК имеют меньшее напряжение гальванической изоляции (1 кВ), большее количество каналов дискретного ввода в одном модуле, а также не имеют устройств защиты от импульсных перенапряжений. Все это существенно снижает их стоимость.

Конструктивные исполнения модулей серии МКСО

Модули серии МКСО выпускаются в двух различных конструктивных исполнениях: в металлических и пластмассовых корпусах (рис. 11, 12).

Особенности конструкции шкафов УСО

При использовании контроллеров серии МКСО в шкафах УСО не требуется установка дополнительных устройств для тракта ввода/вывода объектовых сигналов. Поэтому становятся возможными разработка и изготовление типовых шкафов УСО.

Так как модули ввода/вывода МКСО малоканальные, аппаратная избыточность в контроллере минимальна. Кроме того, при проектировании шкафа УСО нет необходимости закладывать резервные сигналы и клеммники. Необходимо оставлять лишь резервные платоместа для модулей ввода/вывода в блоках БВВ. При последующих доработках шкафов УСО (при реконструкциях и модернизациях СА) достаточно подвести новые объектовые кабели к резервному блоку БВВ и установить в резервные платоместа БВВ модули ввода/вывода с необходимой функциональностью, а также программно переконфигурировать УСО.

На рис. 13 показана компоновка лицевой и тыльной сторон типового шкафа УСО на базе контроллера МКСО (2000 × 800 × 600 мм, двухстороннего обслуживания). В один шкаф такого габарита устанавливаются 10 блоков БВВ, то есть максимальное количество модулей ввода/вывода в шкафу – 160. Максимальное количество дискретных сигналов в шкафу – 480, что позволяет подключить к одному шкафу УСО данного габарита, например, до 40 задвижек. Максимальное количество искробезопасных аналоговых сигналов в шкафу – 160.

В шкафу УСО (2000 × 1000 × 600 мм, двухстороннего обслуживания) можно установить 12 блоков

БВВ. Соответственно максимальное количество модулей ввода/вывода – 192.

Таким образом, за счет минимизации внутришкафного монтажа максимальное количество объектовых сигналов, подводимых к шкафу УСО на базе контроллеров МКСО, выше, чем при использовании традиционных конструктивных и схмотехнических решений.

Серийный выпуск контроллеров серии МКСО начался в четвертом квартале 2017 года. В октябре 2018 года была сдана в промышленную эксплуатацию система автоматизации нефтеперекачивающей станции НПС-1 «Нововеличковская» (АО «Черномортранснефть»), разработанная и изготовленная по заказу ПАО «Транснефть» на базе контроллеров серии МКСО.

В 2020–2022 годах на объектах ОСТ ПАО «Транснефть» на базе программируемых логических контроллеров «ЭМИКОН» серий МКСО и DCS-2000 было внедрено: 15 систем автоматизации (СА), 4 системы автоматического пожаротушения (САП) и 6 систем автоматического регулирования давления (САРД).



Рис. 11. Модули серии МКСО в металлических корпусах



Рис. 12. Модули серии МКСО в пластмассовых корпусах

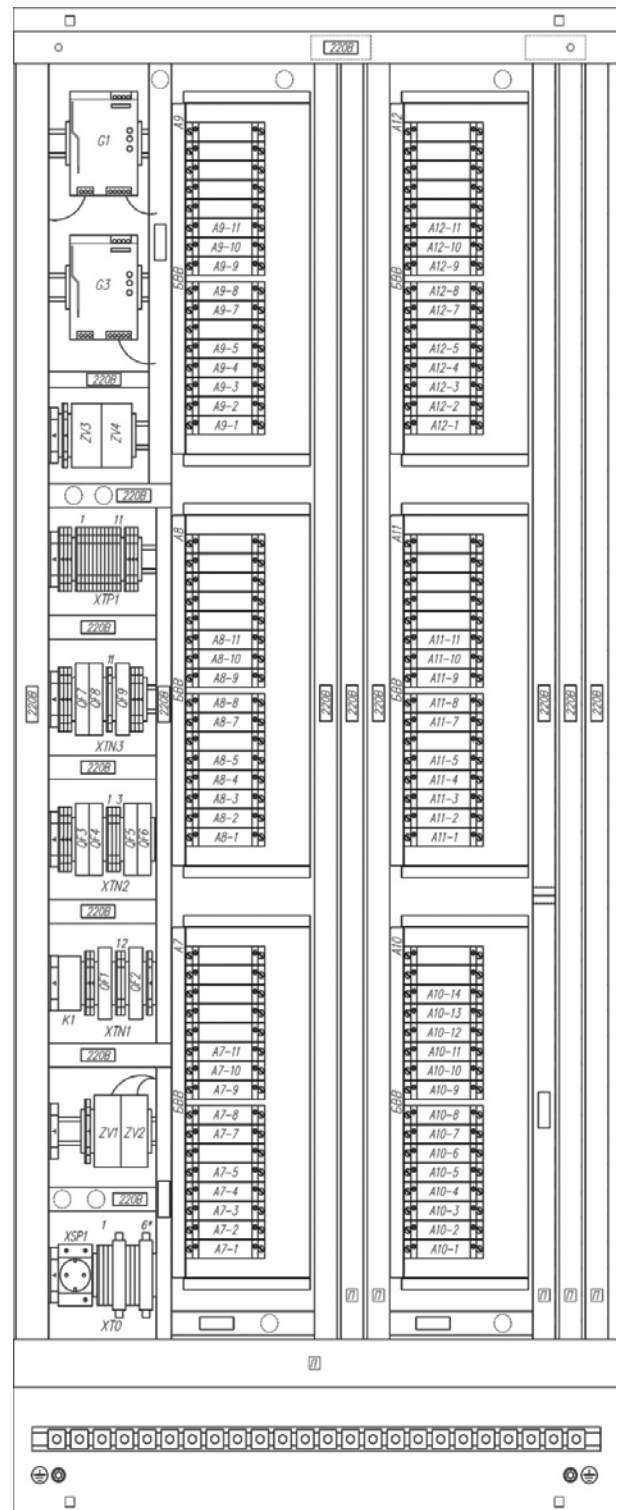
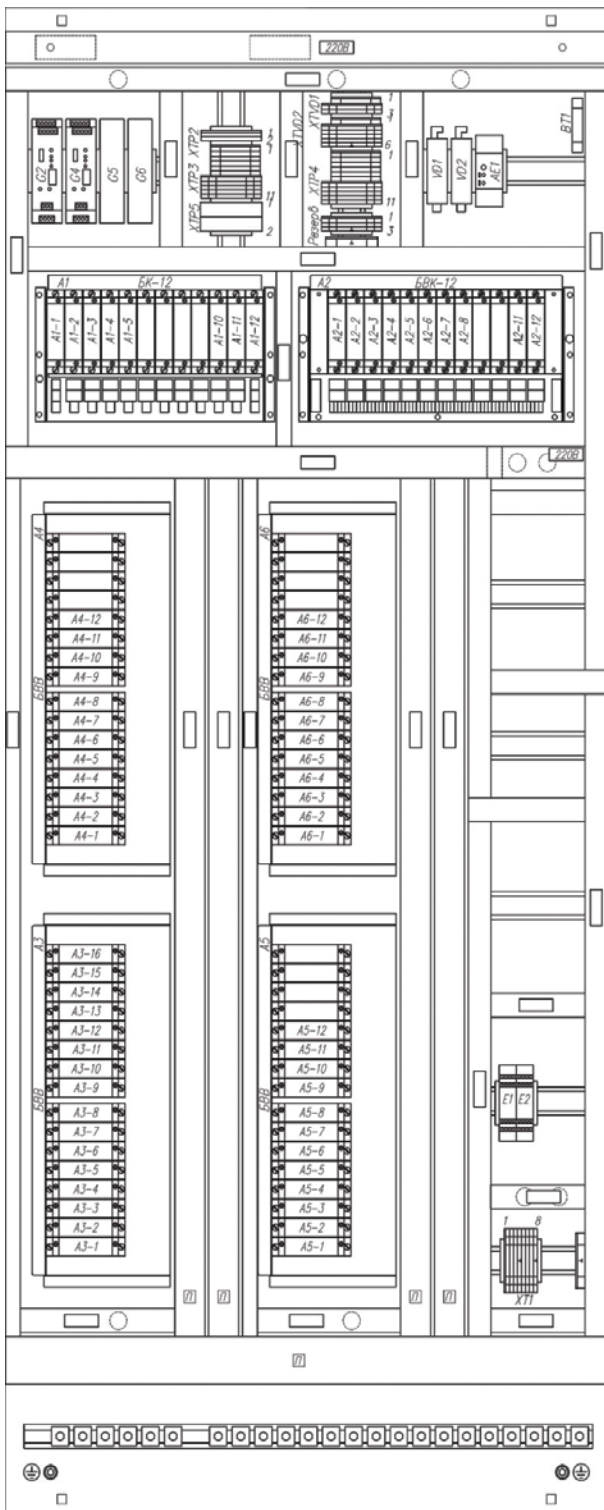


Рис. 13. Компоновка лицевой и тыльной сторон типового шкафа УСО на базе контроллера МКСО (2000 × 800 × 600 мм, двухстороннего обслуживания)

В настоящее время МКСО успешно применяются при создании практически всех новых систем автоматизации для объектов организаций ПАО «Транснефть».

А. А. Алексеев,
к. т. н., генеральный директор,
АО «ЭМИКОН», г. Москва,
тел.: +7 (499) 707-1645,
e-mail: emicon@emicon.ru,
сайт: www.emicon.ru