

Блоки силовых розеток Rem™



В статье представлена обновленная серия блоков силовых розеток под торговой маркой Rem™: однофазные на 32 А и трехфазные на 16 и 32 А. Данные изделия рассчитаны на увеличенную нагрузку в ЦОД и способны составить конкуренцию изделиям ведущих мировых производителей. Перечислены характеристики и артикулы новых блоков силовых розеток.

Производственная группа REMER, г. Москва

Производственная группа REMER, известный российский производитель телекоммуникационных шкафов, давно составляет достойную конкуренцию мировым лидерам. Ее высококачественные шкафы, блоки силовых розеток и «умные» розетки с функциями контроллера можно найти в тысячах офисов, промышленных предприятий, центров обработки данных в России, Беларуси и Казахстане. Упомянув в этой связи центры обработки данных (ЦОД), следует отметить, что в последние годы их число неуклонно растет. Причина — цифровизация экономики, требующая дополнительных мощностей для хранения данных. Этот процесс сказывается и на применяемой в ЦОД продукции: увеличивается мощность и количество серверов, возрастает потребность в шкафах, серверных стойках, блоках силовых розеток и т. д.

Блоки силовых розеток (иначе — блоки распределения питания, распределители питания, Power Distribution Unit, PDU) компания REMER выпускает уже более 10 лет, накопив за эти годы огромный опыт в их разработке и производстве. Для проверки качества изделий проведены десятки испытаний, которые показали, что блоки соответствуют требованиям по электробезопасности и электро-



Рис. 1. Блоки силовых розеток Rem™ на 16 А



Рис. 2. Вилки разъемов стандарта IEC 60309: а — трехфазная на 32 А; б — однофазная на 16 А

магнитной совместимости, установленным в Таможенном союзе и Евросоюзе.

Десять лет назад, приступая к созданию линейки блоков силовых розеток, Производственная группа REMER учитывала наиболее востребованные на тот момент позиции, поэтому в линейку вошли однофазные блоки на суммарный ток до 10, 16, 32 А и напряжение переменного тока 230 В с частотой 50/60 Гц. Сегодня в одних распределителях питания этой группы для подключения внешнего питания используется разъем или клеммная колодка, в других – шнур и вилка: для блоков на 10 А – разъем С14, для блоков на 16 А – разъем с контактом защитного заземления Schuko (рис. 1).

Однако, как отмечалось, к настоящему времени количество данных, обрабатываемых ЦОД, значительно возросло, суммарная нагрузка на одну стойку увеличилась, а значит, возникла потребность в однофазных блоках силовых розеток с потреблением 32 А (~230 В) и трехфазных на 16 А (~400 В) и 32 А (~400 В). Для подключения блоков применяются шнур и вилка, которые, согласно запросам потребителей, входят в состав готового изделия.

В соответствии с новыми требованиями компания REMER разработала современные блоки силовых розеток, способные заменить продукцию RITTAL, APC, ZPAS и других известных брендов. К настоящему времени блоки прошли все необходимые испытания, сертифицированы и запущены в производство.

По типу подвода питания в блок розеток серию можно разделить на следующие модификации:

- ▶ PDU со шнуром $3 \times 4 \text{ мм}^2$ длиной 3 м и вилкой IEC 60309 2P + \perp для 32 А;
- ▶ PDU со шнуром $5 \times 2,5 \text{ мм}^2$ длиной 3 м и вилкой IEC 60309 3P + N + \perp для 3×16 А;
- ▶ PDU со шнуром $5 \times 4 \text{ мм}^2$ длиной 3 м и вилкой IEC 60309 3P + N + \perp для 3×32 А (рис. 2);
- ▶ PDU с клеммной колодкой и шнуром.

При этом способы подвода питания в новой серии доработаны. Для удобства добавлена возможность вывести провод питания не только с торца блока розеток, но и с лицевой стороны (для вертикальных и горизонтальных

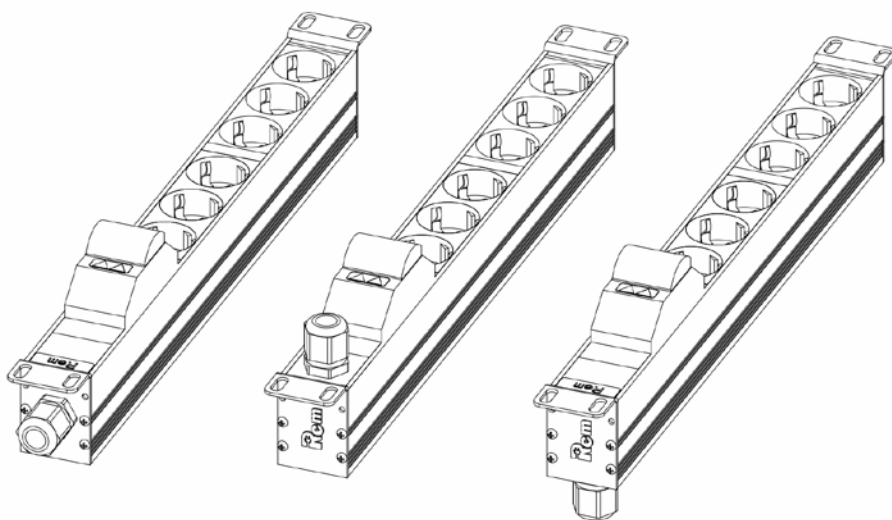


Рис. 3. Способы подвода питания к блоку розеток



Рис. 4. Трехфазный блок силовых розеток Rem™ на 32 А



Рис. 5. Система креплений для быстрого монтажа в блоках силовых розеток Rem™

Таблица 1. Новые блоки силовых розеток Rem™

Наименование	Артикул
<i>Однофазные</i>	
Блок розеток Rem-16 с выкл. и USB-портом, 6 Schuko, 16 А, алюм., 19", шнур 1,8 м	R-16-6S-V-U-440-1.8
Блок розеток Rem-16 с выкл. и USB-портом, 6 Schuko, 16 А, алюм., 19", шнур 3 м	R-16-6S-V-U-440-3
Верт. блок розеток Rem-16, 1 фаза 16 А, выкл., 36 С13, 6 С19, 1420 мм, вх. С20 IEC 320	R-16-36C13-6C19-V-1420
Верт. блок розеток Rem-16, 1 фаза 16 А, выкл., 48 С13, 1420 мм, вх. С20 IEC 320	R-16-48C13-V-1420
Верт. блок розеток Rem-32, 1 фаза 32 А, 2 авт., инд., 20 S, 1420 мм, вх. IEC 309, шнур 3 м	R-32-20S-A-I-1420-3-2P
Верт. блок розеток Rem-32, 1 фаза 32 А, 2 авт., инд., 24 С13, 6 С19, 1420 мм, вх. IEC 309, шнур 3 м	R-32-24C13-6C19-A-I-1420-3-2P
Верт. блок розеток Rem-32, 1 фаза 32 А, 2 авт., инд., 36 С13, 1420 мм, вх. IEC 309, шнур 3 м	R-32-36C13-A-I-1420-3-2P
Верт. блок розеток Rem-32, 1 фаза 32 А, 2 авт., инд., 10S, 12 С13, 4 С19, 1420 мм, вх. IEC 309, шнур 3 м	R-32-10S-12C13-4C19-A-I-1420-3-2P
Верт. блок розеток Rem-32, 1 фаза 32 А, 2 авт., инд., 24 S, 1820 мм, вх. IEC 309, шнур 3 м	R-32-24S-A-I-1820-3-2P
Верт. блок розеток Rem-32, 1 фаза 32 А, 2 авт., инд., 36 С13, 6 С19, 1820 мм, вх. IEC 309, шнур 3 м	R-32-36C13-6C19-A-I-1820-3-2P
Верт. блок розеток Rem-32, 1 фаза 32 А, 2 авт., инд., 48 С13, 1820 мм, вх. IEC 309, шнур 3 м	R-32-48C13-A-I-1820-3-2P
Верт. блок розеток Rem-32, 1 фаза 32 А, 2 авт., инд., 10 S, 24 С13, 4 С19, 1820 мм, вх. IEC 309, шнур 3 м	R-32-10S-24C13-4C19-A-I-1820-3-2P
<i>Трехфазные</i>	
Верт. блок розеток Rem-3x16, 3 фазы 16 А, инд., 24 S, 1420 мм, вх. IEC 309, шнур 3 м	R-3x16-24S-I-1420-3-3PN
Верт. блок розеток Rem-3x16, 3 фазы 16 А, инд., 36 С13, 6 С19, 1420 мм, вх. IEC 309, шнур 3 м	R-3x16-36C13-6C19-I-1420-3-3PN
Верт. блок розеток Rem-3x16, 3 фазы 16 А, инд., 48 С13, 1420 мм, вх. IEC 309, шнур 3 м	R-3x16-48C13-I-1420-3-3PN
Верт. блок розеток Rem-3x32, 3 фазы 32 А, 6 авт., инд., 18 S, 1420 мм, вх. IEC 309, шнур 3 м	R-3x32-18S-A-I-1420-3-3PN
Верт. блок розеток Rem-3x32, 3 фазы 32 А, 6 авт., инд., 24 С13, 6 С19, 1420 мм, вх. IEC 309, шнур 3 м	R-3x32-24C13-6C19-A-I-1420-3-3PN
Верт. блок розеток Rem-3x32, 3 фазы 32 А, 6 авт., инд., 36 С13, 1420 мм, вх. IEC 309, шнур 3 м	R-3x32-36C13-A-I-1420-3-3PN
Верт. блок розеток Rem-3x32, 3 фазы 32 А, 6 авт., инд., 9 S, 12 С13, 3 С19, 1420 мм, вх. IEC 309, шнур 3 м	R-3x32-9S-12C13-3C19-A-I-1420-3-3PN
Верт. блок розеток Rem-3x32, 3 фазы 32 А, 6 авт., инд., 24 S, 1820 мм, IEC 309, шнур 3 м	R-3x32-24S-A-I-1820-3-3PN
Верт. блок розеток Rem-3x32, 3 фазы 32 А, 6 авт., инд., 36 С13, 6 С19, 1820 мм, вх. IEC 309, шнур 3 м	R-3x32-36C13-6C19-A-I-1820-3-3PN
Верт. блок розеток Rem-3x32, 3 фазы 32 А, 6 авт., инд., 48 С13, 1820 мм, вх. IEC 309, шнур 3 м	R-3x32-48C13-A-I-1820-3-3PN
Верт. блок розеток Rem-3x32, 3 фазы 32 А, 6 авт., инд., 12 S, 18 С13, 3 С19, 1820 мм, вх. IEC 309, шнур 3 м	R-3x32-12S-18C13-3C19-A-I-1820-3-3PN

блоков на 32 А), и сзади (для серийно выпускаемых горизонтальных блоков на 32 А), благодаря чему упрощается монтаж: теперь распределитель питания можно устанавливать в любом доступном месте внутри шкафа (рис. 3).

Также наряду с применяемыми раньше элементами, такими как фильтр защиты, индикатор, амперметр, автомат, выключатель, в ряде моделей новой серии (с артикулами R-10-6S-V-U-440-Z, R-16-6S-V-U-440-1.8 и R-16-6S-V-U-440-3) появился разъем USB на 2 А для зарядки сотовых телефонов, беспроводных мышей, клавиатур и других аккумуляторных устройств.

Розеточные выходы каждого контура или фазы теперь выделяются цветом для удобства восприятия:

- у однофазного блока на 16 А без контуров все розеточные выходы черные;

- у однофазного PDU на 32 А два контура маркируются синим и черным цветом;

- трехфазный PDU 16 А не имеет контуров, но имеет фазы, которые отмечены красным, синим и черным цветом;

- в трехфазном блоке распределения питания на 32 А маркировка шести контуров выполнена красным и черным цветом (рис. 4).

Значительно доработаны крепления для монтажа оборудования: теперь во всех блоках силовых розеток (кроме горизонтальных блоков на 10 и 16 А для серийных изделий) применяется система быстрой

установки (рис. 5), благодаря которой упрощаются и требуют меньше времени как монтаж, так и техническое обслуживание.

Полный перечень моделей обновленной серии блоков силовых розеток Rem™ представлен в табл. 1.

Новые блоки силовых розеток Rem™, как и все изделия Производственной группы REMER, изготовлены в соответствии со стандартами системы менеджмента качества ИСО 9001. Это отечественное оборудование, которое отличается доступной ценой и высоким качеством.

Производственная группа REMER, г. Москва,
тел.: +7 (495) 363-9333,
e-mail: info@remergroup.ru,
сайт: remergroup.ru